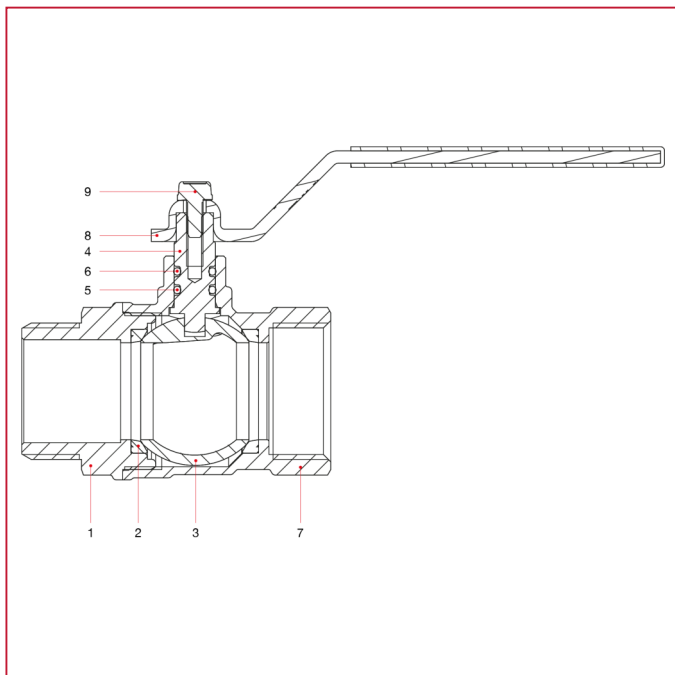




VANNES À BOISSEAU SPHÉRIQUE VIENNA, PASSAGE STANDARD

217 Vanne à boisseau sphérique Vienna, passage standard

MATÉRIAUX



POS.	DESCRIPTION	Q.té	MATÉRIAU
1	Manchon mâle	1	Laiton nickelé CW617N
2	Siège	2	PTFE
3	Boisseau sphérique	1	Laiton chromé CW617N
4	Tige	1	Laiton CW614N
5	Joint torique	1	NBR
6	Joint torique	1	Viton®
7	Corps	1	Laiton nickelé CW617N
8	Poignée à levier plat	1	Acier galvanisé et plastifié P04
9	Vis	1	Acier galvanisé C4C