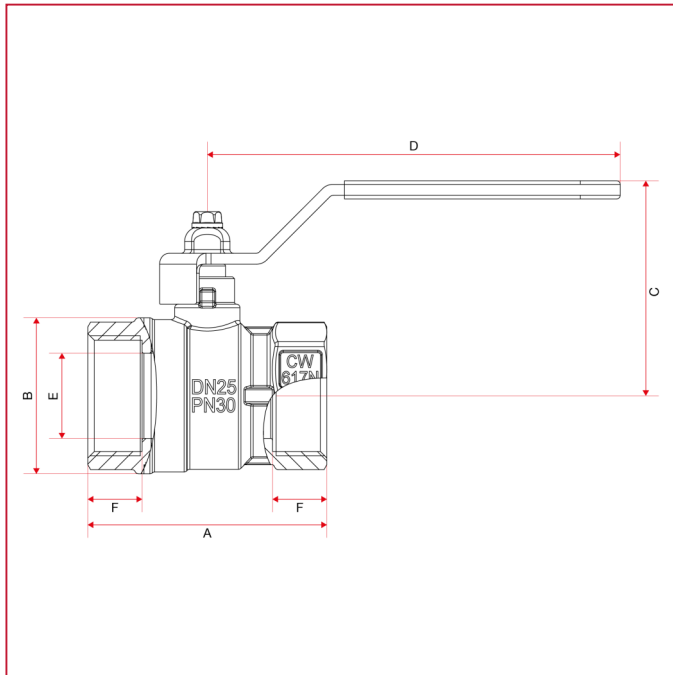




# 标准通径球阀 : VIENNA

## 216 Vienna 标准通径球阀

### 总尺寸



	1/4"	3/8"	1/2"	3/4"	1"	1"1/4"	1"1/2"	2"
<b>DN</b>	8	10	15	20	25	32	40	50
<b>A</b>	44,4	44,4	48	53	66	76	88	103
<b>B</b>	23,5	24	29	36	43	53	63	79
<b>C</b>	42,3	42,3	44,8	55,8	59,3	74,3	79,3	95,8
<b>D</b>	86	86	86	114	114	138,5	138,5	158
<b>E</b>	10	10	14	18,5	23,5	30	37	47
<b>F</b>	10	10	12	12	15	16	18	19
<b>G</b>	10							
<b>Kg/cm2 bar</b>	50	50	30	30	30	25	25	25
<b>LBS - psi</b>	725	725	435	435	435	362,5	362,5	362,5