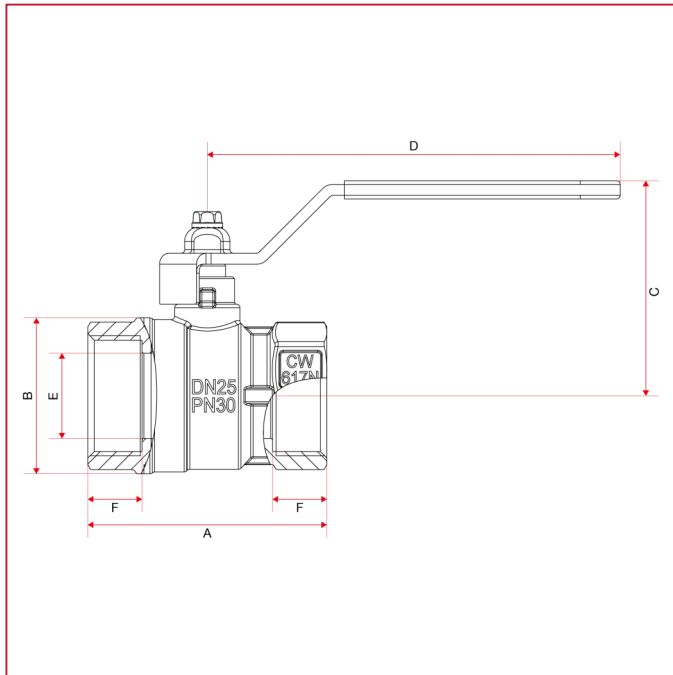




# VÁLVULAS DE ESFERA PASO NORMAL VIENNA

## 216 Válvula de esfera Vienna, paso normal

### Dimensiones totales



|            | 1/4" | 3/8" | 1/2" | 3/4" | 1"   | 1"1/4 | 1"1/2 | 2"    |
|------------|------|------|------|------|------|-------|-------|-------|
| DN         | 8    | 10   | 15   | 20   | 25   | 32    | 40    | 50    |
| A          | 44,4 | 44,4 | 48   | 53   | 66   | 76    | 88    | 103   |
| B          | 23,5 | 24   | 29   | 36   | 43   | 53    | 63    | 79    |
| C          | 42,3 | 42,3 | 44,8 | 55,8 | 59,3 | 74,3  | 79,3  | 95,8  |
| D          | 86   | 86   | 86   | 114  | 114  | 138,5 | 138,5 | 158   |
| E          | 10   | 10   | 14   | 18,5 | 23,5 | 30    | 37    | 47    |
| F          | 10   | 10   | 12   | 12   | 15   | 16    | 18    | 19    |
| G          | 10   |      |      |      |      |       |       |       |
| Kg/cm2 bar | 50   | 50   | 30   | 30   | 30   | 25    | 25    | 25    |
| LBS - psi  | 725  | 725  | 435  | 435  | 435  | 362,5 | 362,5 | 362,5 |