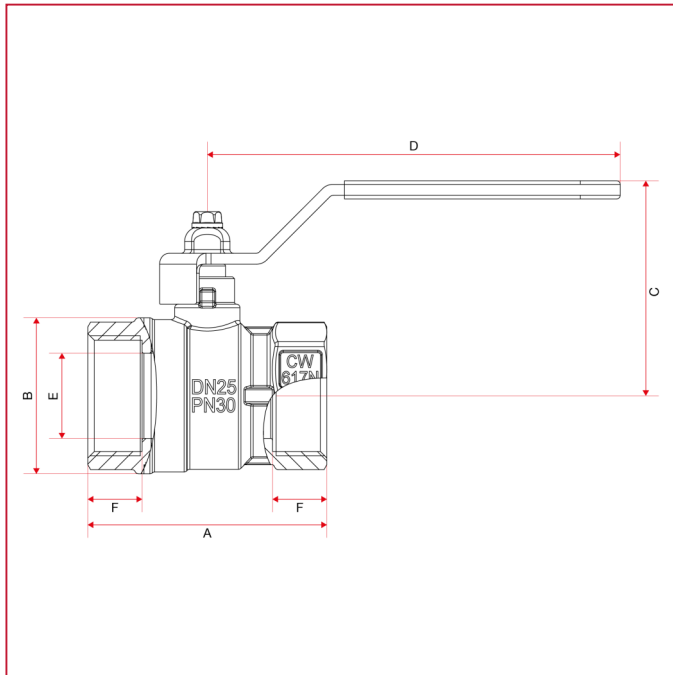




KUGELHÄHNE VIENNA, NORMALER DURCHGANG

216 Kugelhahn VIENNA, normaler Durchgang

GESAMTABMESSUNGEN



	1/4"	3/8"	1/2"	3/4"	1"	1"1/4	1"1/2	2"
DN	8	10	15	20	25	32	40	50
A	44,4	44,4	48	53	66	76	88	103
B	23,5	24	29	36	43	53	63	79
C	42,3	42,3	44,8	55,8	59,3	74,3	79,3	95,8
D	86	86	86	114	114	138,5	138,5	158
E	10	10	14	18,5	23,5	30	37	47
F	10	10	12	12	15	16	18	19
G	10							
Kg/cm ² bar	50	50	30	30	30	25	25	25
LBS - psi	725	725	435	435	435	362,5	362,5	362,5