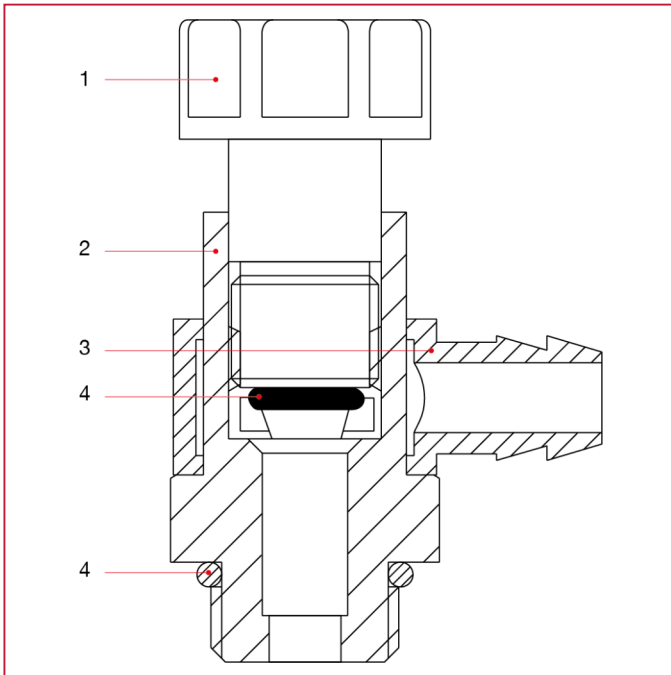




## 195 可调排水阀

### 材料



位置	产品说明	N.	材料
1	手轮	1	缩醛树脂
2	主体	1	黄铜 CW614N
3	软管连接	1	聚乙烯
4	垫片	2	NBR