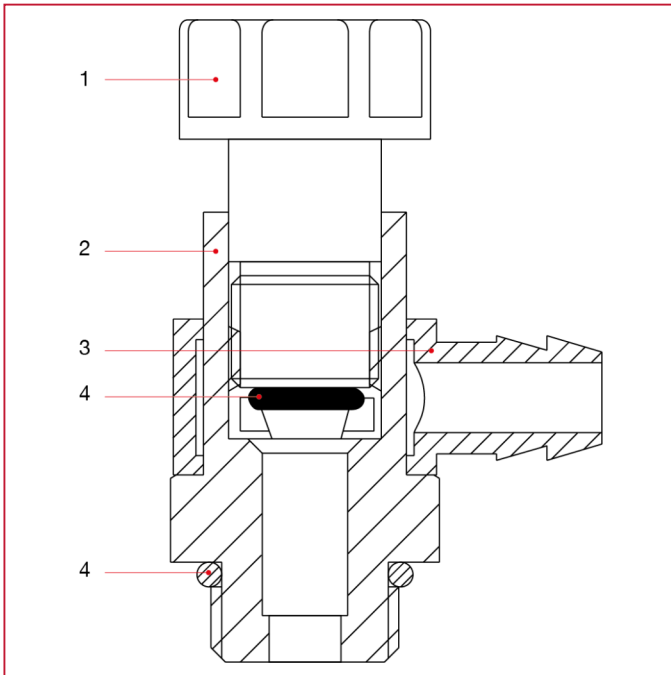




VÁLVULAS DE ESCAPE DE AIRE Y DE SEGURIDAD

195 Grifo de descarga orientable

MATERIALES



POS.	DESCRIPCIÓN	N.	MATERIAL
1	Pomo	1	Resina acetálica
2	Cuerpo	1	Latón CW614N
3	Manguera	1	Polietileno
4	Junta	2	NBR