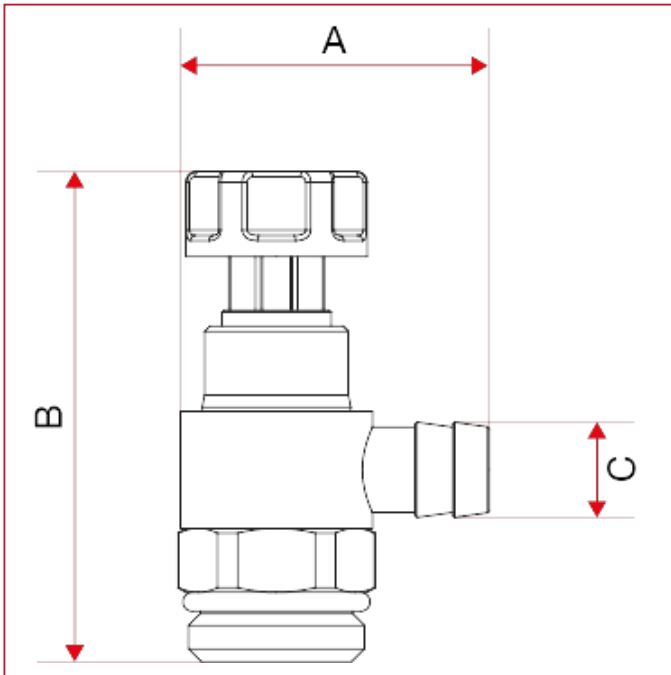




VÁLVULAS DE ESCAPE DE AIRE Y DE SEGURIDAD

195 Grifo de descarga orientable

Dimensiones totales



| | 1/4" | 3/8" |
|------------------------|------|------|
| A | 29 | 29 |
| B | 46 | 46 |
| C | 9 | 9 |
| Kg/cm ² bar | 6 | 6 |
| LBS - psi | 87 | 87 |