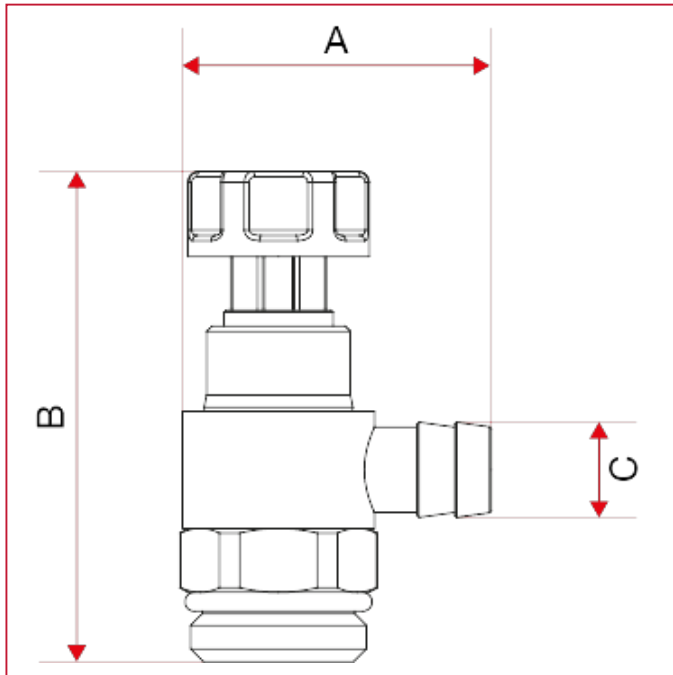




# ENTLÜFTUNGS- UND SICHERHEITSVENTILE

## 195 Drehbarer Ablasshahn

### GESAMTABMESSUNGEN



	1/4"	3/8"
A	29	29
B	46	46
C	9	9
Kg/cm <sup>2</sup> bar	6	6
LBS - psi	87	87