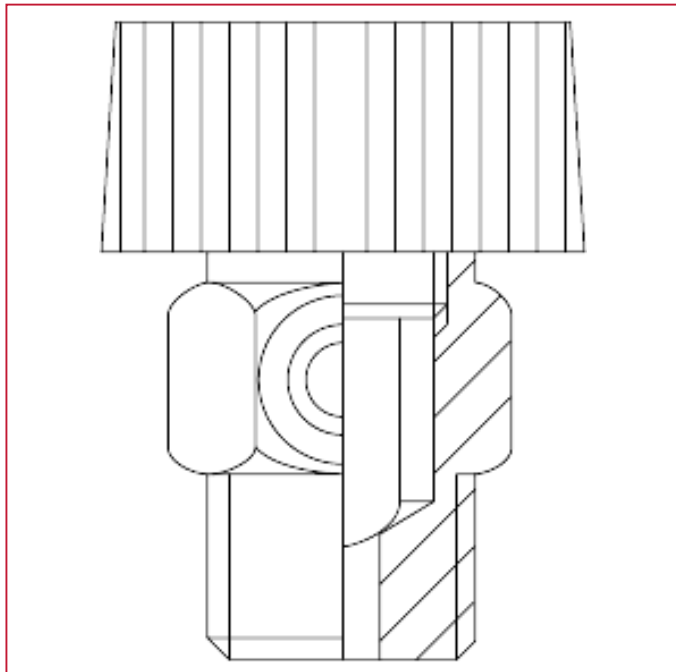




## ВОЗДУХООТВОДЧИКИ И КЛАПАНЫ БЕЗОПАСНОСТИ

### 194 Ручной воздухоотводчик

МАТЕРИАЛЫ размер 1/8"

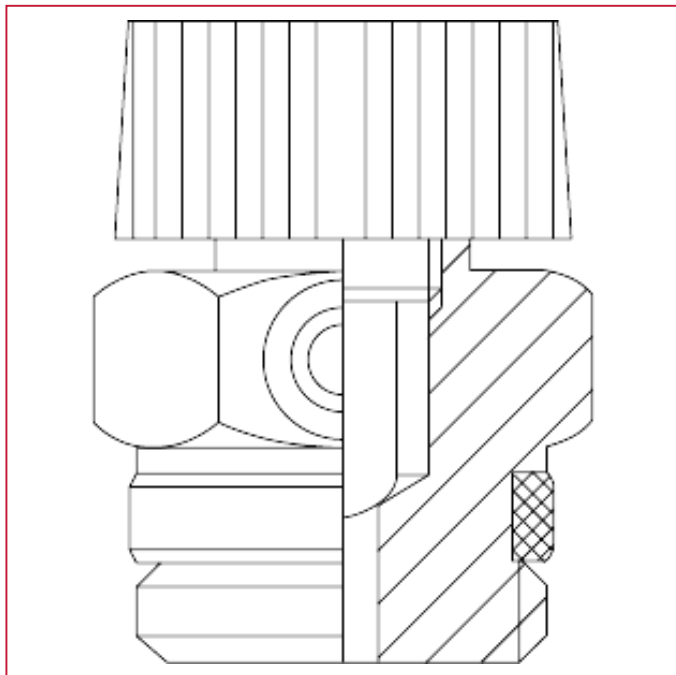


N.	ОПИСАНИЕ	КО Л.	МАТЕРИАЛ
1	Маховик	1	Полиформальдегид
2	Корпус	1	Хромированная латунь CW614N



## ВОЗДУХООТВОДЧИКИ И КЛАПАНЫ БЕЗОПАСНОСТИ

МАТЕРИАЛЫ размеры от 1/4" до 1/2"



N.	ОПИСАНИЕ	КО Л.	МАТЕРИАЛ
1	Маховик	1	Полиформальдегид
2	Корпус	1	Хромированная латунь CW614N
3	Кольцо	1	Тефлон