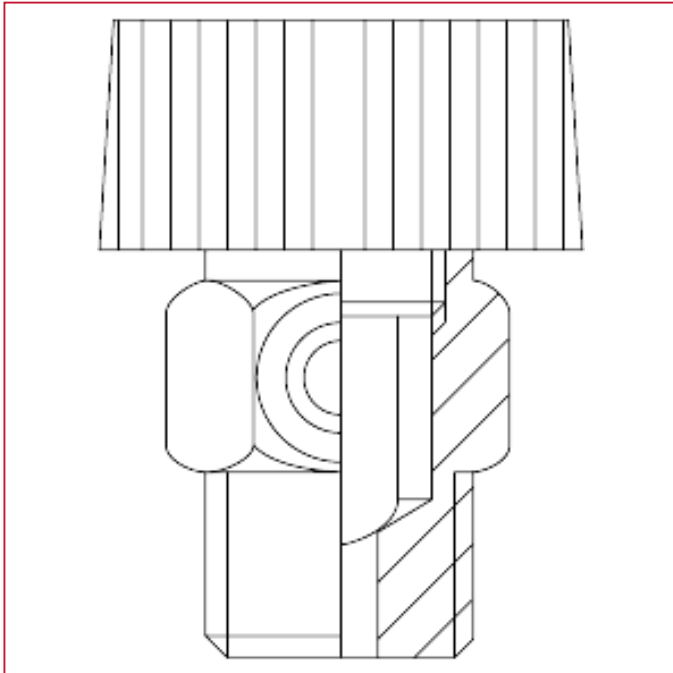




VÁLVULAS DE ESCAPE DE AIRE Y DE SEGURIDAD

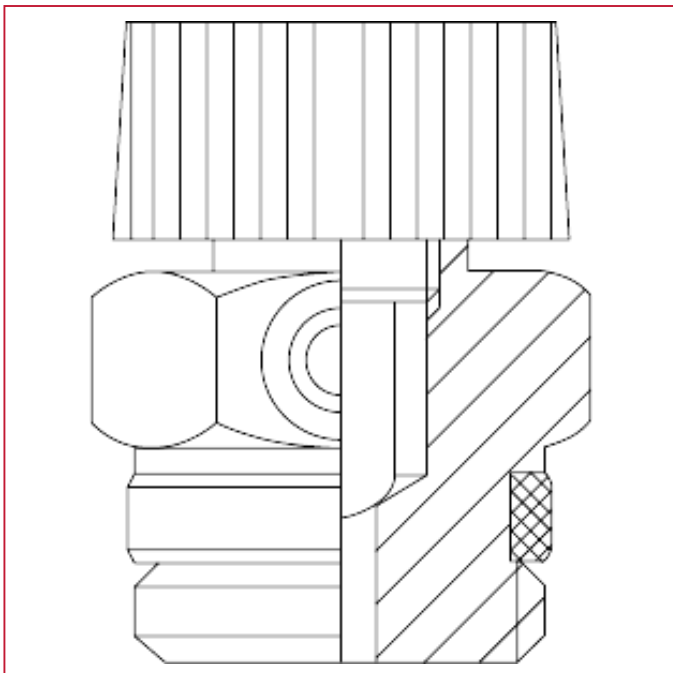
194 Válvula de escape de aire

MATERIALES medida 1/8"



POS.	DESCRIPCIÓN	N.	MATERIAL
1	Pomo	1	Resina acetálica
2	Cuerpo	1	Latón cromado CW614N

MATERIALES medidas de 1/4" a 1/2"



POS.	DESCRIPCIÓN	N.	MATERIAL
1	Pomo	1	Resina acetálica
2	Cuerpo	1	Latón cromado CW614N
3	Junta	1	P.T.F.E.



VÁLVULAS DE ESCAPE DE AIRE Y DE SEGURIDAD
