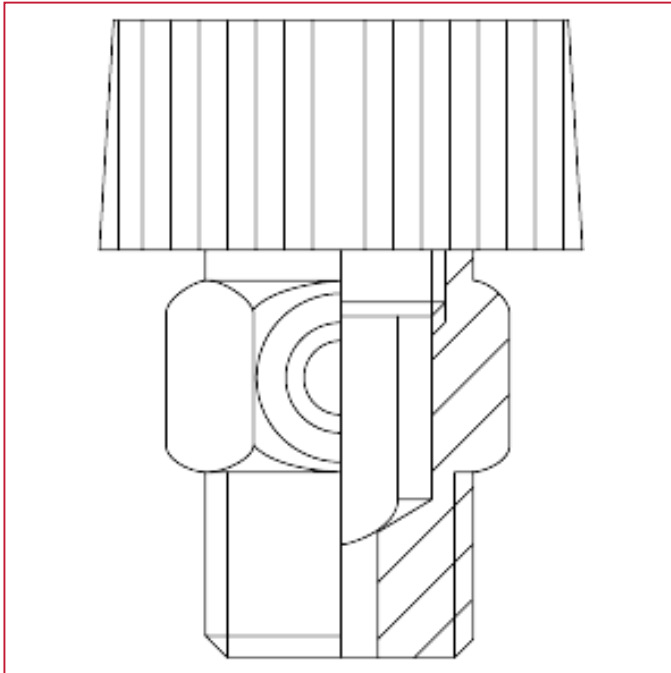




ENTLÜFTUNGS- UND SICHERHEITSVENTILE

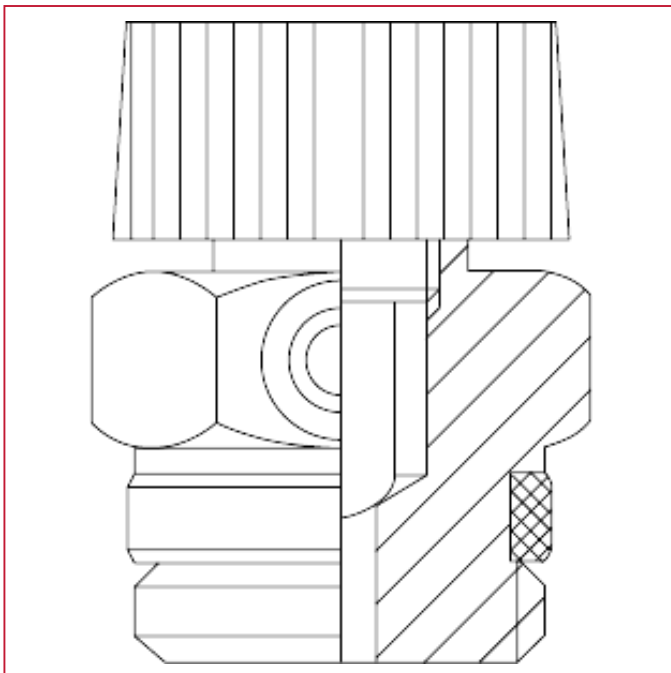
194 Entlüftungsventil

WERKSTOFFE Größe 1/8"



| NUM. | BESCHREIBUNG | Qt | MATERIALIEN |
|------|--------------|----|----------------------------|
| 1 | Handrad | 1 | Polyacetal |
| 2 | Gehäuse | 1 | Verchromtes Messing CW614N |

WERKSTOFFE Größen von 1/4" bis 1/2"



| NUM. | BESCHREIBUNG | Qt | MATERIALIEN |
|------|--------------|----|----------------------------|
| 1 | Handrad | 1 | Polyacetal |
| 2 | Gehäuse | 1 | Verchromtes Messing CW614N |
| 3 | Ring | 1 | P.T.F.E. |



ENTLÜFTUNGS- UND SICHERHEITSVENTILE
