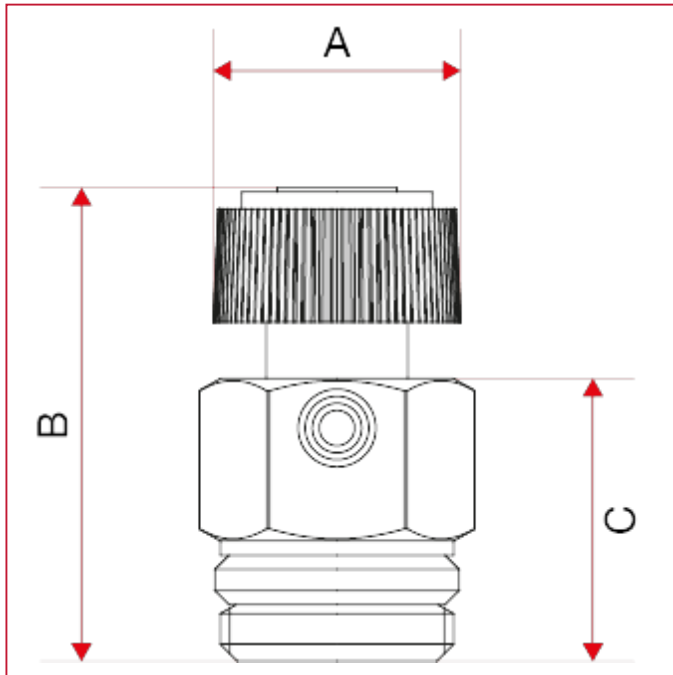




# PURGEURS D'AIR AUTOMATIQUES

## 194 Purgeur d'air manuel

### DIMENSIONS



|                        | 1/8"    | 1/4"    | 3/8"    | 1/2"    |
|------------------------|---------|---------|---------|---------|
| A                      | 18      | 18      | 18      | 18      |
| B                      | 24 - 26 | 30 - 32 | 30 - 32 | 25 - 27 |
| C                      | 14      | 20      | 20      | 15,5    |
| Kg/cm <sup>2</sup> bar | 10      | 10      | 10      | 10      |
| LBS - psi              | 145     | 145     | 145     | 145     |