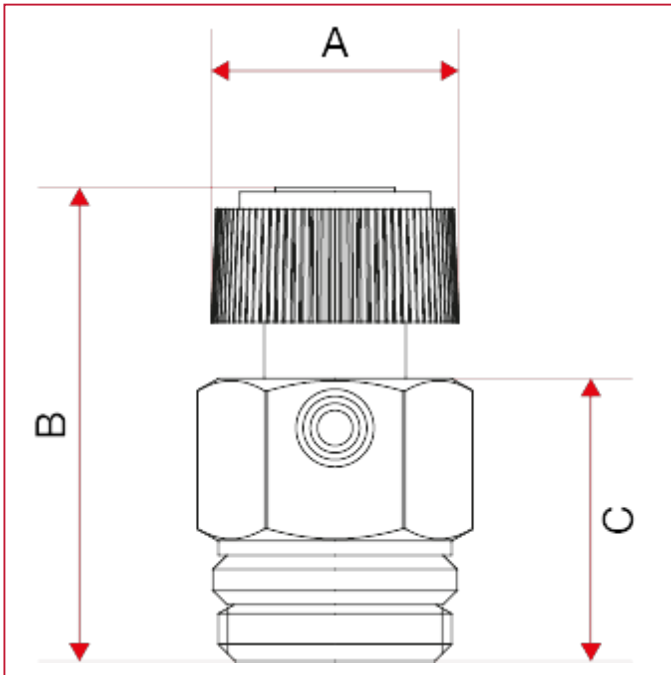




# VÁLVULAS DE ESCAPE DE AIRE Y DE SEGURIDAD

## 194 Válvula de escape de aire

### Dimensiones totales



	1/8"	1/4"	3/8"	1/2"
A	18	18	18	18
B	24 - 26	30 - 32	30 - 32	25 - 27
C	14	20	20	15,5
Kg/cm <sup>2</sup> bar	10	10	10	10
LBS - psi	145	145	145	145