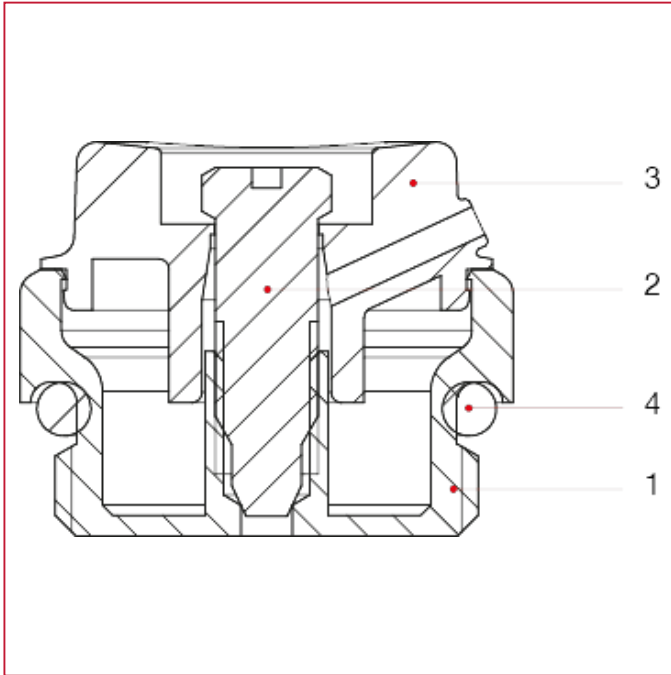




## 排气阀与安全阀

### 1940 可旋转镀镍排气阀

#### 材料



位置	产品说明	N.	材料
1	螺丝	1	黄铜镀镍 CW614N
2	盖	1	尼龙 PA6
3	主体	1	黄铜镀镍 CW614N
4	O型圈	1	EPDM