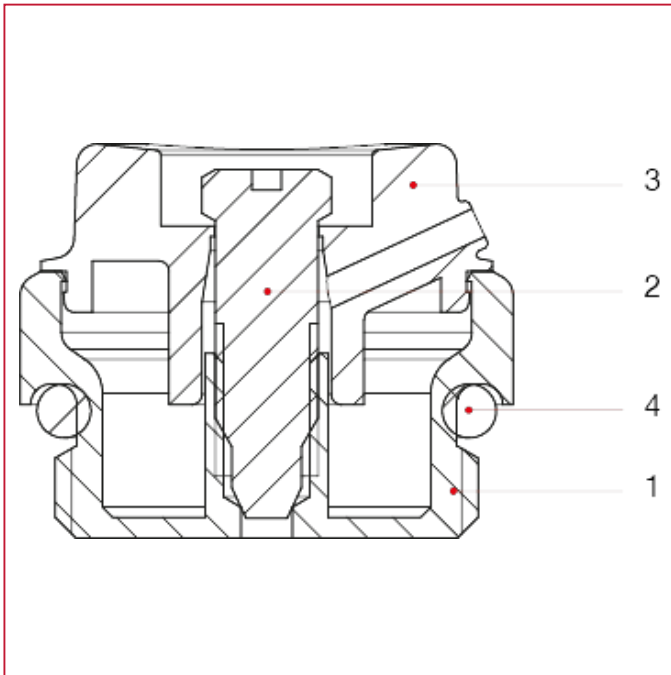




## VALVOLE DI SFOGO ARIA E DI SICUREZZA

### 1940 Valvola di sfogo aria orientabile nichelata

#### MATERIALI



POS.	DESCRIZIONE	N.	MATERIALE
1	Vite	1	Ottone nichelato CW614N
2	Cappuccio	1	Nylon PA6
3	Corpo	1	Ottone nichelato CW614N
4	O-ring	1	EPDM