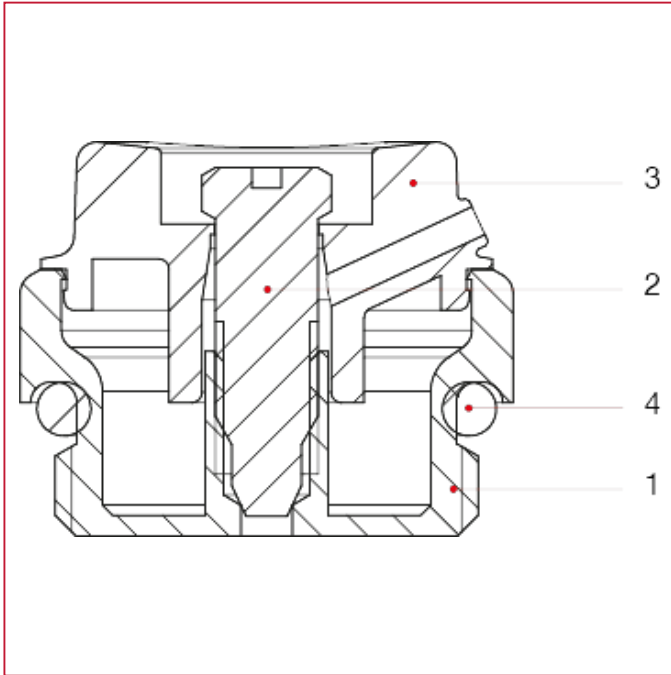




# PURGEURS D'AIR AUTOMATIQUES

## 1940 Purgeur d'air manuel orientable nickelé

### MATÉRIAUX



POS.	DESCRIPTION	Q.té	MATÉRIAU
1	Vis	1	Laiton nickelé CW614N
2	Capuchon	1	Nylon PA6
3	Corps	1	Laiton nickelé CW614N
4	Joint torique	1	EPDM