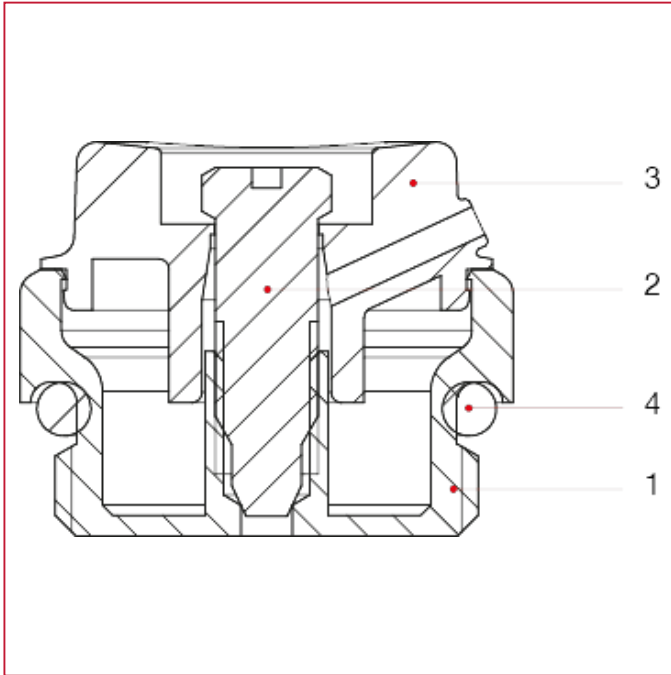




VÁLVULAS DE ESCAPE DE AIRE Y DE SEGURIDAD

1940 Válvula de escape de aire orientable niquelada

MATERIALES



POS.	DESCRIPCIÓN	N.	MATERIAL
1	Tornillo	1	Latón niquelado CW614N
2	Capuchón	1	Nailon PA6
3	Cuerpo	1	Latón niquelado CW614N
4	Junta tórica	1	EPDM