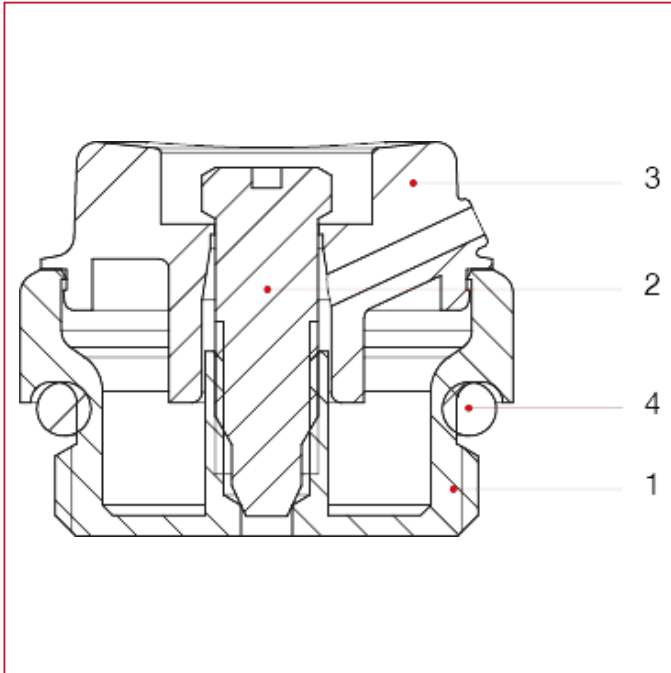




ENTLÜFTUNGS- UND SICHERHEITSVENTILE

1940 Manueller Entlüfter, drehbar.

WERKSTOFFE



NUM.	BESCHREIBUNG	Qt	MATERIALIEN
1	Schraube	1	Vernickeltes Messing CW614N
2	Kappe	1	Nylon PA6
3	Gehäuse	1	Vernickeltes Messing CW614N
4	O-Ring	1	EPDM