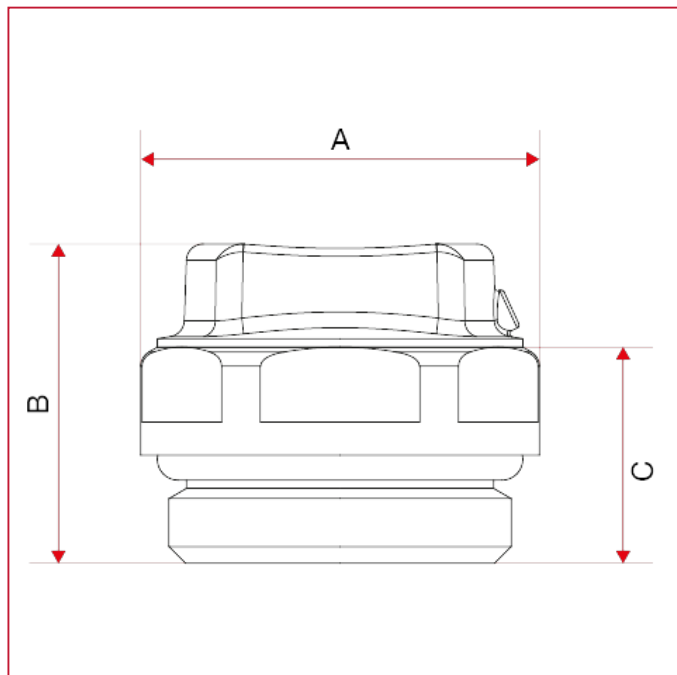




## ВОЗДУХООТВОДЧИКИ И КЛАПАНЫ БЕЗОПАСНОСТИ

### 1940 Поворотный клапан для выпуска воздуха никелированный

#### ГАБАРИТНЫЕ РАЗМЕРЫ



	1/2"
A	24
B	19,2
C	13
Kg/cm <sup>2</sup> bar	10
LBS - psi	145