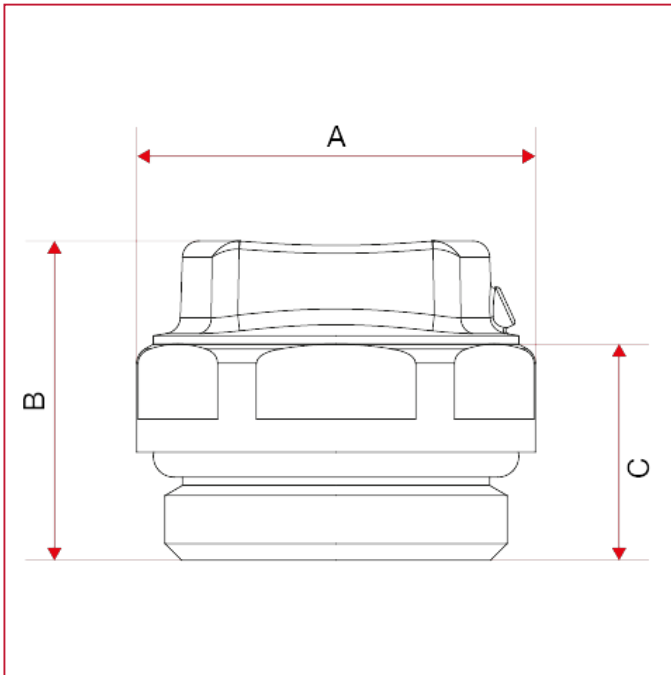




## VALVOLE DI SFOGO ARIA E DI SICUREZZA

### 1940 Valvola di sfogo aria orientabile nichelata

#### INGOMBRI



	1/2"
A	24
B	19,2
C	13
Kg/cm <sup>2</sup> bar	10
LBS - psi	145