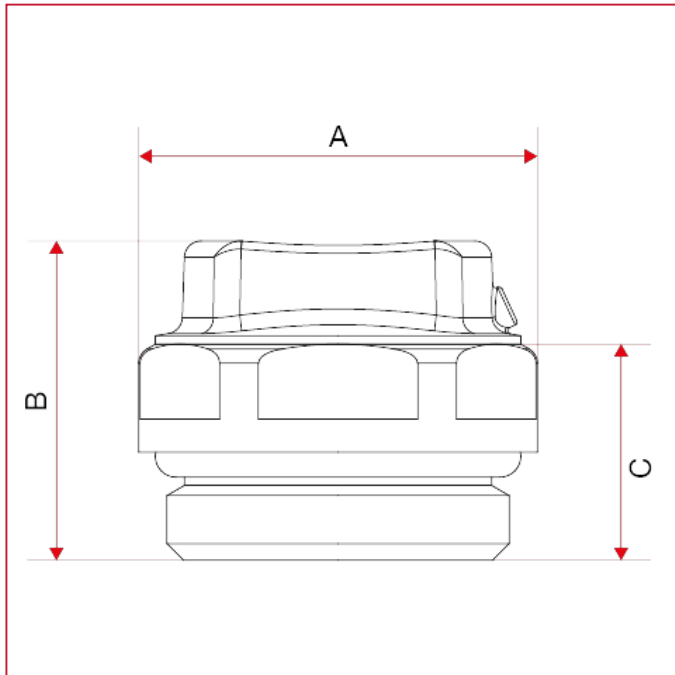




PURGEURS D'AIR AUTOMATIQUES

1940 Purgeur d'air manuel orientable nickelé

DIMENSIONS



	1/2"
A	24
B	19,2
C	13
Kg/cm ² bar	10
LBS - psi	145