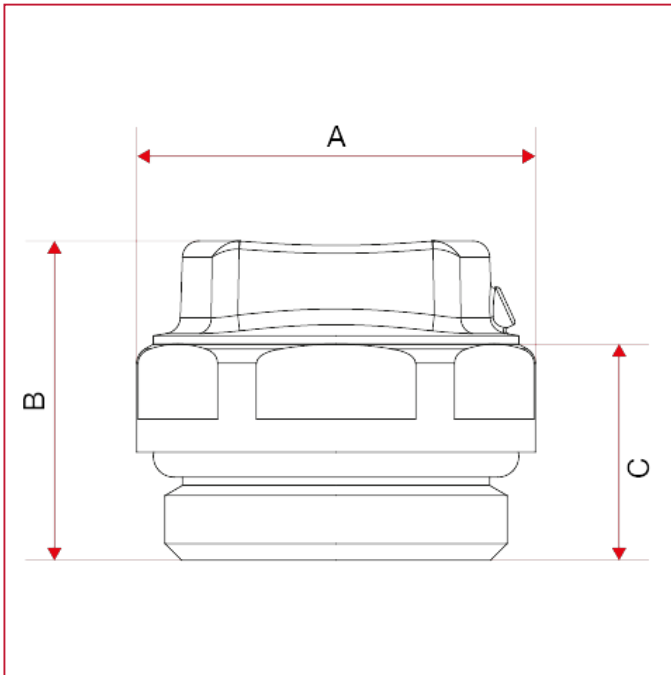




VÁLVULAS DE ESCAPE DE AIRE Y DE SEGURIDAD

1940 Válvula de escape de aire orientable niquelada

Dimensiones totales



	1/2"
A	24
B	19,2
C	13
Kg/cm2 bar	10
LBS - psi	145