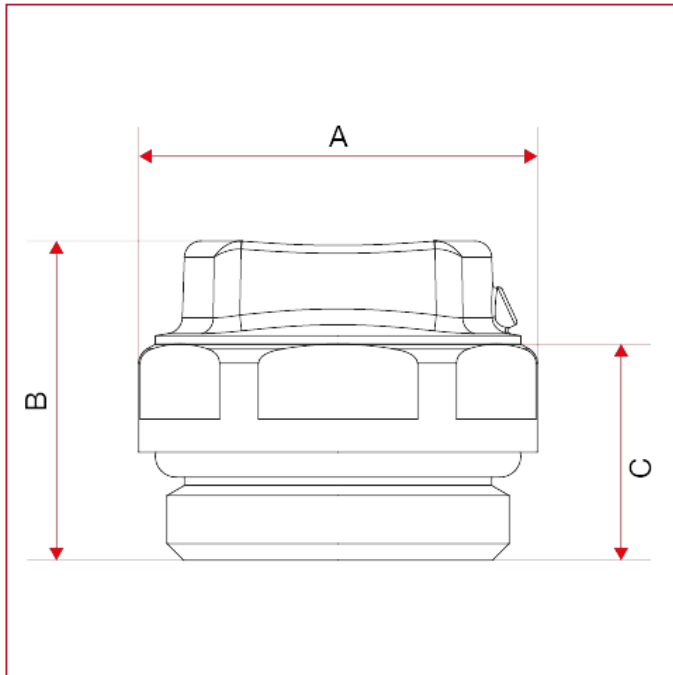




ENTLÜFTUNGS- UND SICHERHEITSVENTILE

1940 Manueller Entlüfter, drehbar.

GESAMTABMESSUNGEN



	1/2"
A	24
B	19,2
C	13
Kg/cm ² bar	10
LBS - psi	145