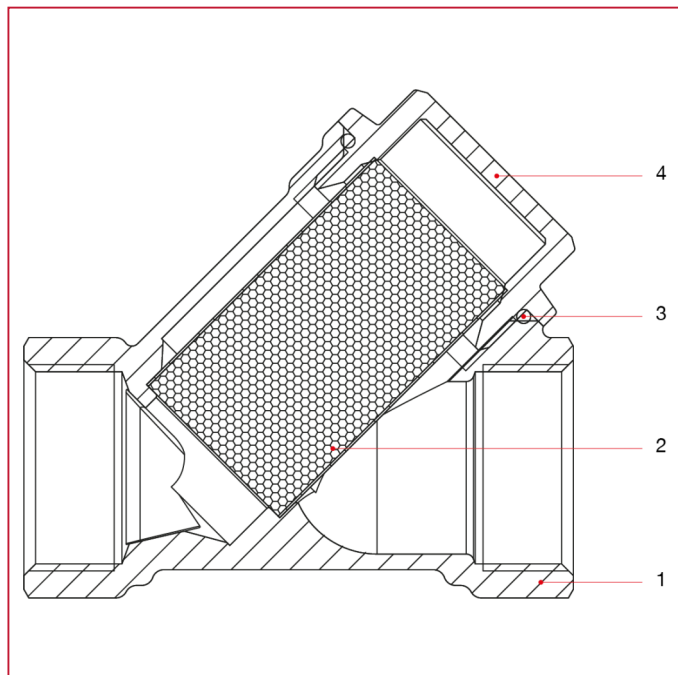




193 Никелированный косой фильтр

МАТЕРИАЛЫ



N.	ОПИСАНИЕ	КО Л.	МАТЕРИАЛ
1	Корпус	1	Никелированная латунь CW617N
2	Картридж	1	Нержавеющая сталь AISI 304
3	Уплотнительное кольцо	1	БНК
4	Муфта	1	Никелированная латунь CW617N