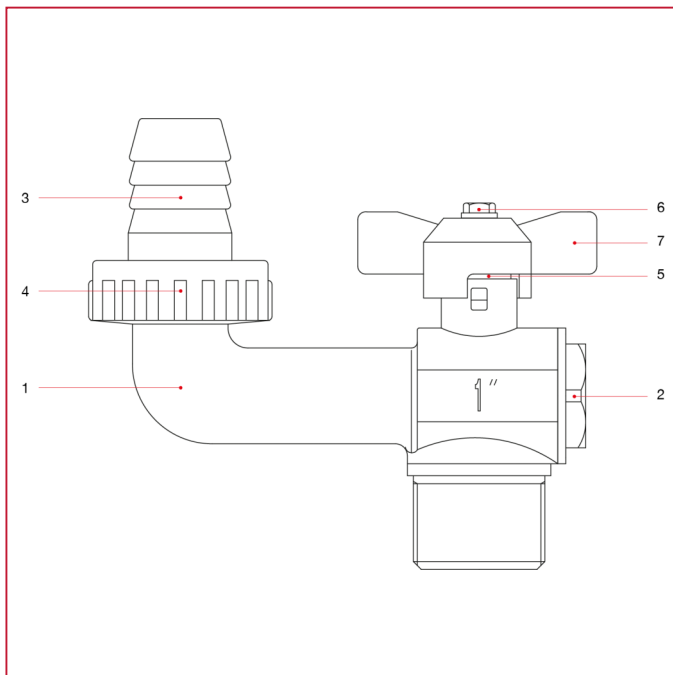




ROBINETS DE DISTRIBUTION

191 Robinet à boisseau sphérique porte-tuyau pour jardin

MATÉRIAUX



POS.	DESCRIPTION	N.	MATÉRIAU
1	Corps	1	Laiton CW617N
2	Bouchon	1	Laiton CW617N
3	Porte-caoutchouc	1	Laiton CW614N
4	Écrou-raccord	1	Laiton CW614N
5	Presse-étoupe	1	Laiton CW614N
6	Vis	1	Acier galvanisé C4C
7	Poignée en T	1	Aluminium peint