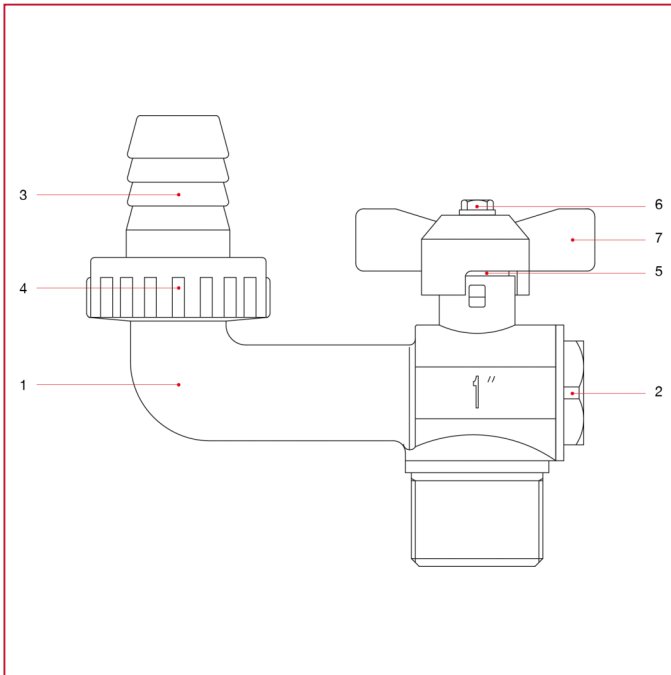




弯嘴龙头

191 花园用带黄铜软管连接接口的球阀弯嘴龙头

材料



位置	产品说明	N.	材料
1	主体	1	黄铜 CW617N
2	盖	1	黄铜 CW617N
3	软管连接	1	黄铜 CW614N
4	螺母	1	黄铜 CW614N
5	填密函盖	1	黄铜 CW614N
6	螺丝	1	镀锌钢 C4C
7	T形手柄	1	浸漆铝