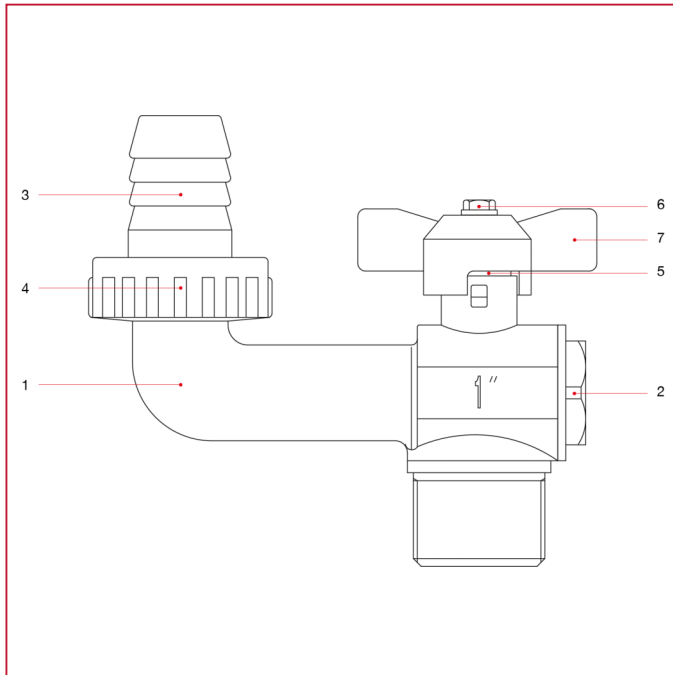




# GRIFOS DE SUMINISTRO

## 191 Grifo manguera de esfera para jardín

### MATERIALES



POS.	DESCRIPCIÓN	N.	MATERIAL
1	Cuerpo	1	Latón CW617N
2	Tapón	1	Latón CW617N
3	Manguera	1	Latón CW614N
4	Cilindro	1	Latón CW614N
5	Prensaestopas	1	Latón CW614N
6	Tornillo	1	Acero galvanizado C4C
7	Tirador en T	1	Aluminio pintado