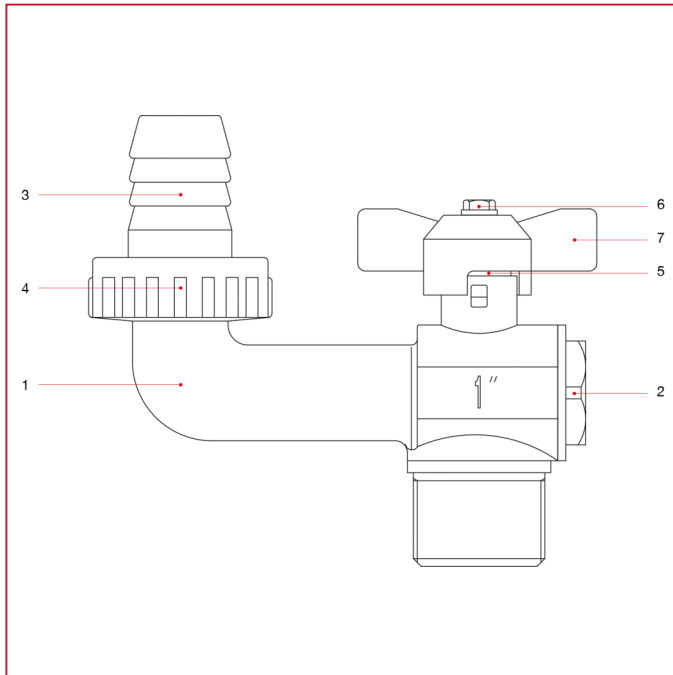




AUSLAUFVENTILE

191 Kugelhahn mit Schlauchanschluss für Garten

WERKSTOFFE



NUM.	BESCHREIBUNG	Qt	MATERIALIEN
1	Gehäuse	1	Messing CW617N
2	Kappe	1	Messing CW617N
3	Schlauchanschluss	1	Messing CW614N
4	Drehbarer Überwurf	1	Messing CW614N
5	Stopfbuchse	1	Messing CW614N
6	Schraube	1	Verzinkter Stahl C4C
7	T-Griff	1	Lackiertes Aluminium