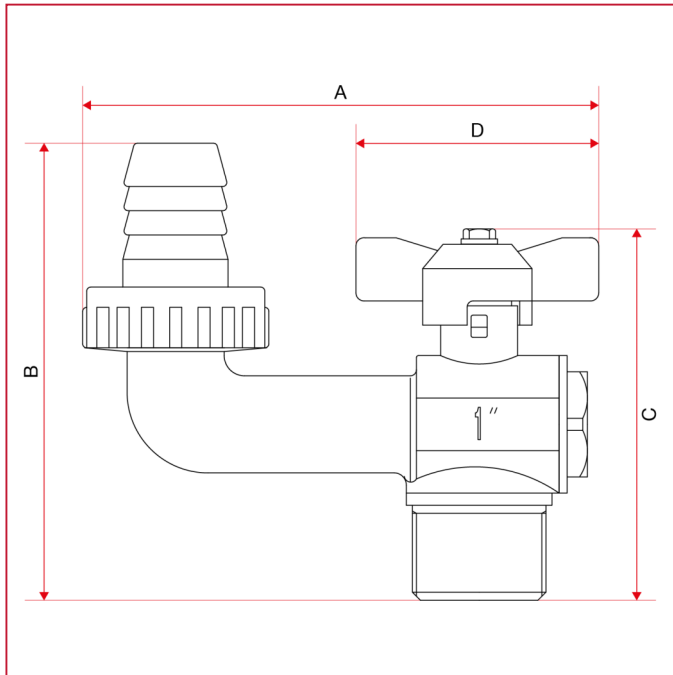




## 弯嘴龙头

### 191 花园用带黄铜软管连接接口的球阀弯嘴龙头

#### 总尺寸



	1/2"	3/4"	1"
A	101	111	126
B	81	92	111
C	74	79	91
D	61	61	61
Kg/cm <sup>2</sup> bar	15	15	12
LBS - psi	217,5	217,5	174