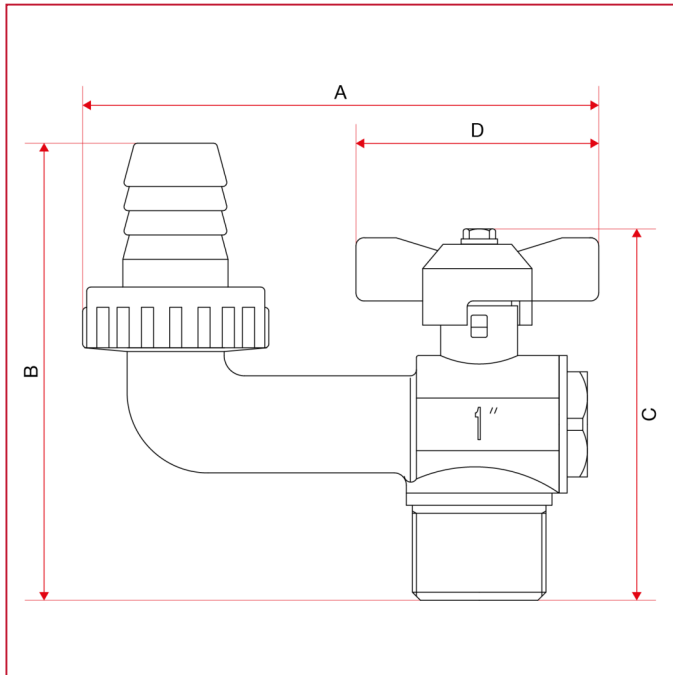




AUSLAUFVENTILE

191 Kugelhahn mit Schlauchanschluss für Garten

GESAMTABMESSUNGEN



	1/2"	3/4"	1"
A	101	111	126
B	81	92	111
C	74	79	91
D	61	61	61
Kg/cm ² bar	15	15	12
LBS - psi	217,5	217,5	174