



# 磁性过滤器

## 188 紧凑型磁性过滤器 I-MAG

### 安装、使用和维护说明



#### 重要提示。磁场

请将磁棒远离心脏起搏器、电子医疗设备、一般电子设备、磁卡等，因为这可能造成损坏并干扰其运行。



#### 重要提示。高温流体

烫伤危险。在继续安装和维护前，确保系统中的水在室温。

### 技术数据

磁力：钕（12000G）

不锈钢滤芯过滤精度：800 μm

相容流体：水；水 + 最高 50% 乙醇

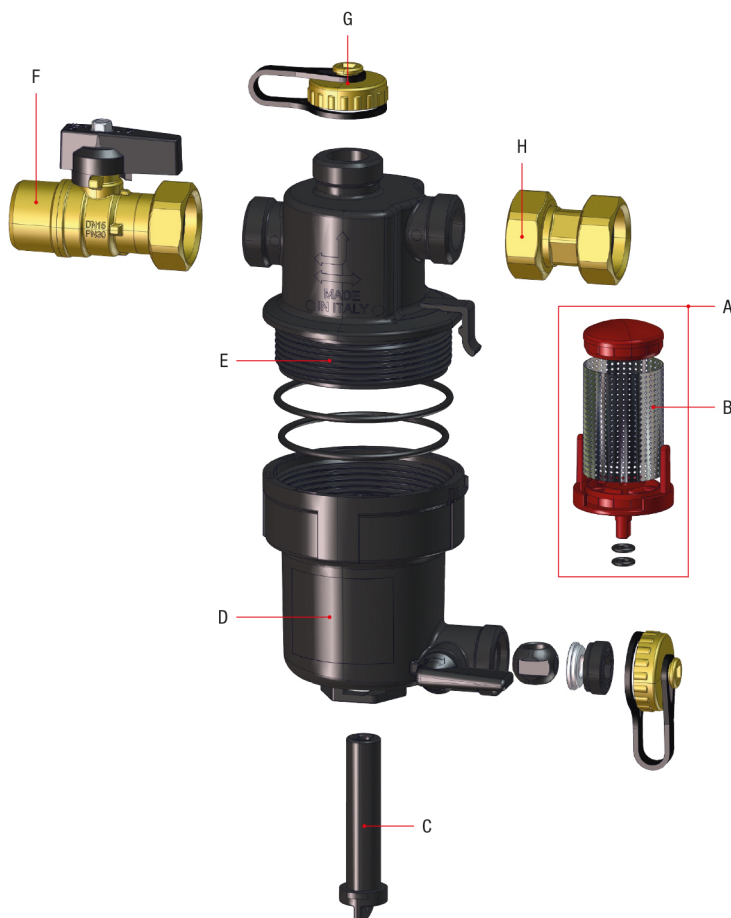
最大压力：3 bar

最大流速：1.5 m<sup>3</sup>/h

温度：0 到 90°C

连接口：3/4" M x 3/4" F

### 产品说明



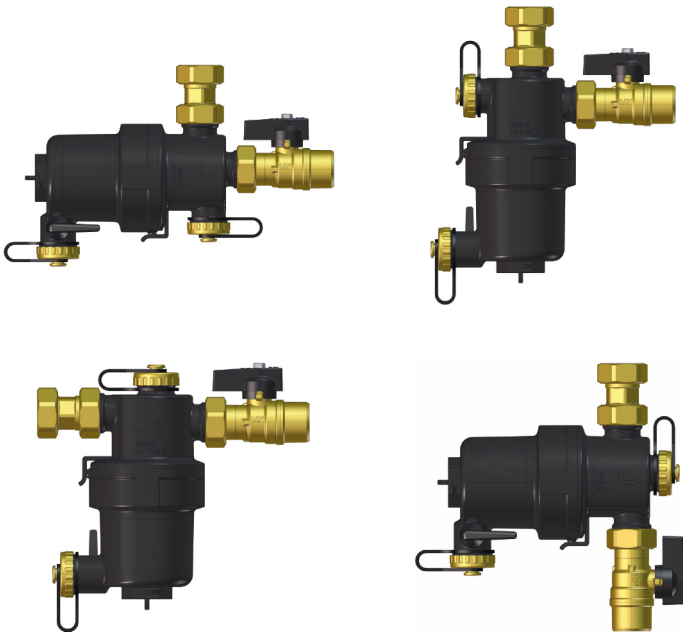
A - 过滤器嵌件



## 磁性过滤器

- B - 钢网
- C - 磁棒
- D - 杯
- E - 主体带螺纹配件，带双 O 型圈
- F - 关闭阀（供暖系统侧）
- G - 盖
- H - 旋转接头（锅炉侧）

### 安装位置



由于 T 型配件和特殊设计，I-MAG 可水平或垂直安装。它是唯一可在所有位置进行完美过滤和清洁的除泥器，并且非常易于使用。

### 安装说明

- 除污器应安装在发生器回水管线上。
- 特别维护需要时，使用 29 mm 的扳手松开杯。
- 初次安装后一个月执行例行清洁。之后在使用供暖系统的季节执行两次例行清洁作业。为此，如箭头所示将磁棒向开口（顺时针）旋转 90°，取下磁棒，将集成式排水阀打开几秒钟，让大污泥槽中的杂质排出。

### 检查、清洁和维护



**重要提示。**在检查前，清洁或维护设备，关闭发生器，关闭除泥器上管道的关闭阀并等待所有部件冷却。

按照如下操作清洁设备：

1. 关闭除泥器上管道的关闭阀。
2. 将磁棒顺时针旋转 90°，将其抽出，让污物碎屑脱落并沉积在污泥槽的底面上。
3. 松开排水阀的阀盖。
4. 将排水软管连接到排水阀或将容器放在其下方。
5. 旋转排水阀杆，将排水阀打开。



## 磁性过滤器

6. 等待几秒钟，然后稍微打开设备的关闭阀上管道，让清洗水流动并冲出污物碎屑。
7. 清洗完设备后，关闭上管道关闭阀和排水阀，拿走软管或容器，并盖上底盖。
8. 将磁嵌件逆时针旋转 90° 放回底座并重新打开关闭阀。

设备应按下列间隔时间进行清洗：

- 初次安装后 1 个月；
- 以后每年两次，在冬季进行。

但是，清洁间隔必须根据系统的特性确定。



将关闭阀关闭。



取下磁棒（顺时针旋转 90°）



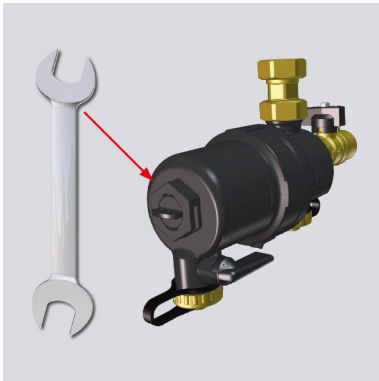
打开排水阀



## 磁性过滤器



几秒钟后，稍微打开上管道关闭阀以冲洗设备内部。



若要彻底检查除泥器或清洁/更换滤芯，可用普通 CH 29 扳手完全卸下杯。用 EPDM 相容润滑油润滑 O 型圈。

注意：取下或放回这些组件之前务必取下磁棒