



# МАГНИТНЫЕ ДЕСЛАМАТОРЫ

## 188 Компактный магнитный дешламатор I-MAG

### ИНСТРУКЦИИ ПО УСТАНОВКЕ, ИСПОЛЬЗОВАНИЮ И ТЕХОБСЛУЖИВАНИЮ



#### ВНИМАНИЕ! МАГНИТНОЕ ПОЛЕ

Не приближайте магнит к кардиостимулятору, медицинским электрическим устройствам или электронному оборудованию в целом, магнитным картам и т. д., так как это может повредить их или помешать их работе.



#### ВНИМАНИЕ! ВЫСОКАЯ ТЕМПЕРАТУРА ЖИДКОСТИ

Опасность получения ожогов. Перед установкой и техобслуживанием убедитесь, что вода в системе имеет комнатную температуру.

#### ТЕХНИЧЕСКИЕ ДАННЫЕ

Магнит: неодим (12 000 Гс)

Степень фильтрации картриджа из нержавеющей стали: 800 мкм

Совместимые жидкости: вода; вода + гликоль макс. 50 %

Максимальное давление: 3 бара

Максимальный расход: 1,5 м<sup>3</sup>/ч

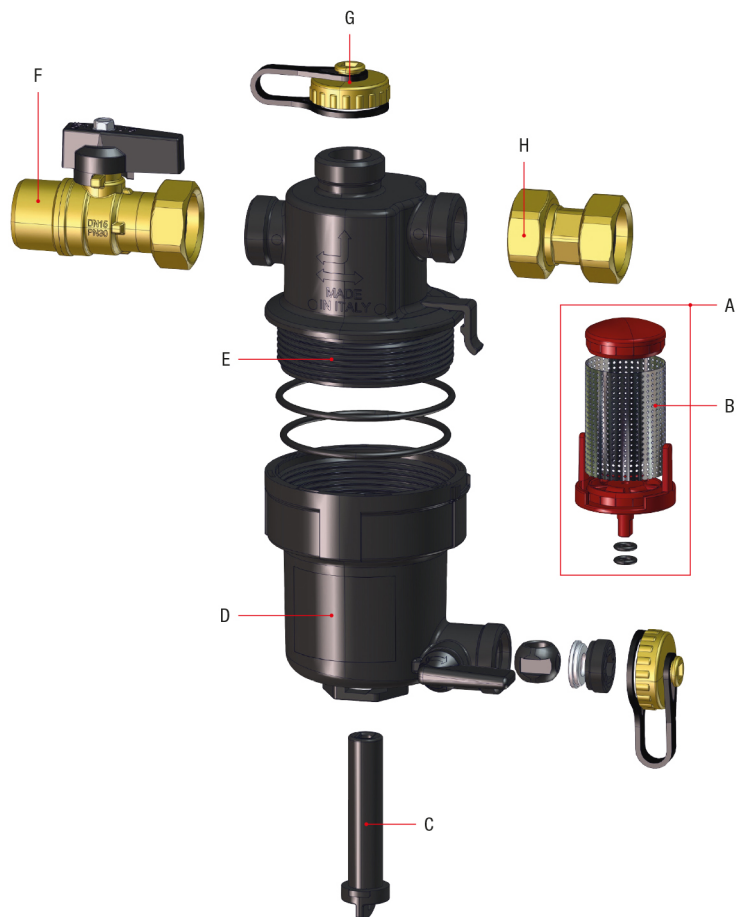
Температуры: 0...90 °C

Соединения: 3/4" «папа» x 3/4" «мама»

#### ОПИСАНИЕ



# МАГНИТНЫЕ ДЕСЛАМАТОРЫ

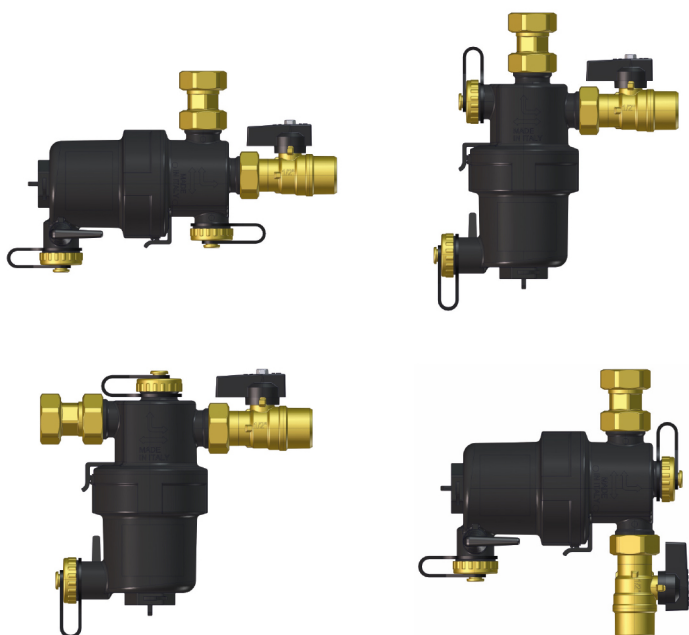


- A. Фильтрующая вставка
- B. Стальная сетка
- C. Магнит
- D. Стакан
- E. Корпус с резьбовыми соединениями и двойным уплотнительным кольцом
- F. Отсечной клапан (подключение на стороне системы отопления)
- G. Пробка
- H. Поворотный фитинг (подключение на стороне котла)

## МОНТАЖНЫЕ ПОЛОЖЕНИЯ



## МАГНИТНЫЕ ДЕСЛАМАТОРЫ



I-MAG можно устанавливать горизонтально или вертикально благодаря тройнику и специальной конструкции. Единственный дешламатор, который всегда обеспечивает идеальную фильтрацию и очистку в любом положении с чрезвычайной простотой.

### УКАЗАНИЯ ПО УСТАНОВКЕ

- Фильтр-дешламатор желательно установить на обратном трубопроводе генератора.
- Чтобы ослабить и открутить стакан в случае внепланового техобслуживания, используйте гаечный ключ на 29 мм.
- Проведите плановую чистку через месяц после первой установки. Затем проведите плановую чистку дважды в течение сезона отопления. Для этого снимите магнит, повернув его на 90° в направлении открытия, указанном стрелкой (по часовой стрелке), откройте встроенный слив на несколько секунд, позволяя скопившимся загрязняющим веществам стечь в большую камеру-отстойник.

### ОПЕРАЦИИ ПО ПРОВЕРКЕ, ОЧИСТКЕ И ТЕХНИЧЕСКОМУ ОБСЛУЖИВАНИЮ



**ВНИМАНИЕ!** Перед выполнением каких-либо операций по проверке, очистке или техническому обслуживанию выключите генератор, закройте отсечные клапаны перед дешламатором и дождитесь охлаждения узлов и деталей.

Чтобы очистить устройство, действуйте следующим образом:

1. Закройте отсечной клапан перед дешламатором.
2. Извлеките магнит, повернув его на 90° по часовой стрелке: таким образом отходы могут отделиться и осесть на дне камеры.
3. Открутите пробку сливного крана.
4. Подсоедините трубу слива к крану или подготовьте сборную емкость.
5. Откройте сливной кран, повернув соответствующий рычажок.
6. Спустя несколько секунд приоткройте отсечной клапан перед устройством, чтобы обеспечить поток воды для мойки и удаление отходов.
7. По окончании удаления воздуха закройте отсечной клапан на входе и сливной клапан, снимите трубу или сборный контейнер, затем снова закрутите нижнюю пробку.



## МАГНИТНЫЕ ДЕСЛАМАТОРЫ

8. Установите магнитную вставку на место, повернув ее на 90° против часовой стрелки и снова откройте отсечной клапан.

Рекомендуется проводить очистку хотя бы со следующей частотой:

- через 1 месяц после первой установки;
- впоследствии два раза в году в зимний период.

В любом случае частота очистки должна соответствовать характеристикам системы.



Закрытие отсечного клапана.



Демонтаж магнита (поверните на 90° по часовой стрелке)



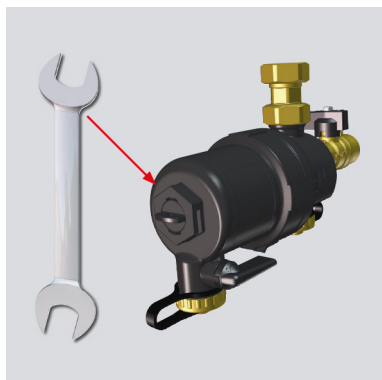
Открытие сливного клапана



## МАГНИТНЫЕ ДЕСЛАМАТОРЫ



Через несколько секунд приоткройте отсекающий клапан на входе, чтобы промыть внутренние детали.



Чтобы полностью осмотреть дешламатор либо чтобы очистить или заменить фильтрующий картридж, можно полностью открутить стакан, пользуясь обычным разводным ключом СН 29. Смажьте уплотнительные кольца консистентной смазкой, подходящей для СКЭПТ.

**ПРИМЕЧАНИЕ: ПЕРЕД РАЗБОРКОЙ И СБОРКОЙ КОМПЛЕКТУЮЩИХ ВСЕГДА СНИМАЙТЕ МАГНИТ**