



# POTS DE DÉCANTATION AVEC AIMANTS

## 188 Pot de décantation compact avec aimants I-Mag

### INSTRUCTIONS POUR L'INSTALLATION, UTILISATION ET ENTRETIEN



#### ATTENTION. CHAMP MAGNÉTIQUE

Ne pas approcher l'aimant des pacemakers, des dispositifs électromédicaux ou des appareils électroniques en général, des cartes magnétiques, etc. car il pourrait les endommager ou interférer avec leur fonctionnement.



#### ATTENTION. FLUIDE À HAUTE TEMPÉRATURE

Risque de brûlures. Avant les opérations de montage et d'entretien, vérifier que l'eau de l'installation soit à température ambiante.

#### DONNÉES TECHNIQUES

Aimant : néodyme (12000G)

Degré de filtration de la cartouche inox : 800 µm

Fluides compatibles : eau ; eau + glycol 50 % max

Pression max : 3 bar

Débit max : 1,5 m<sup>3</sup>/h

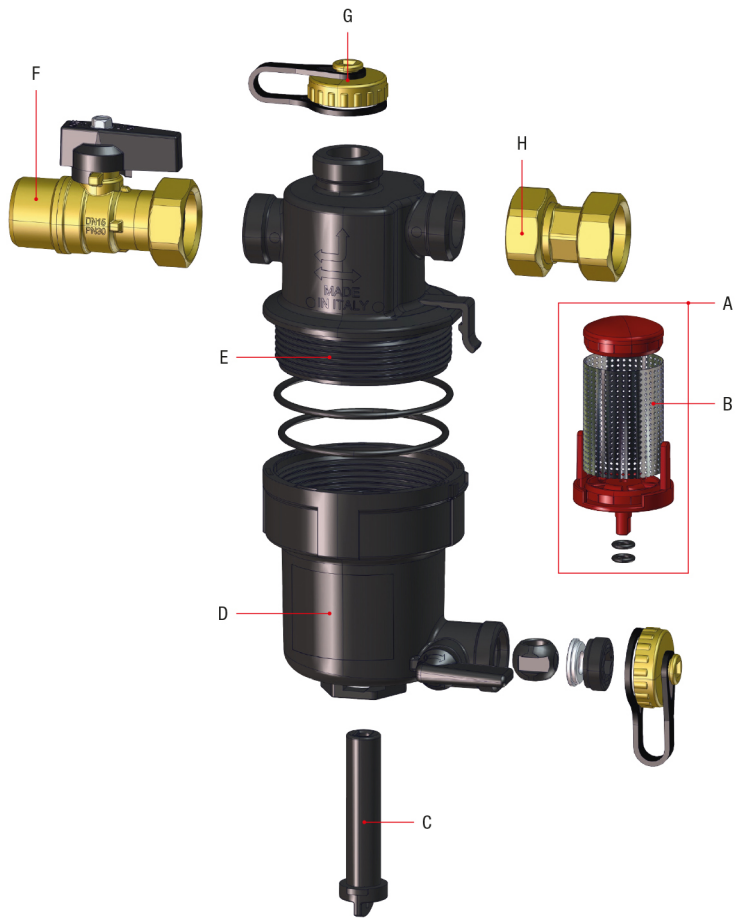
Températures : 0 - 90 °C

Connexions : 3/4" M x 3/4" F

#### DESCRIPTION



## POTS DE DÉCANTATION AVEC AIMANTS

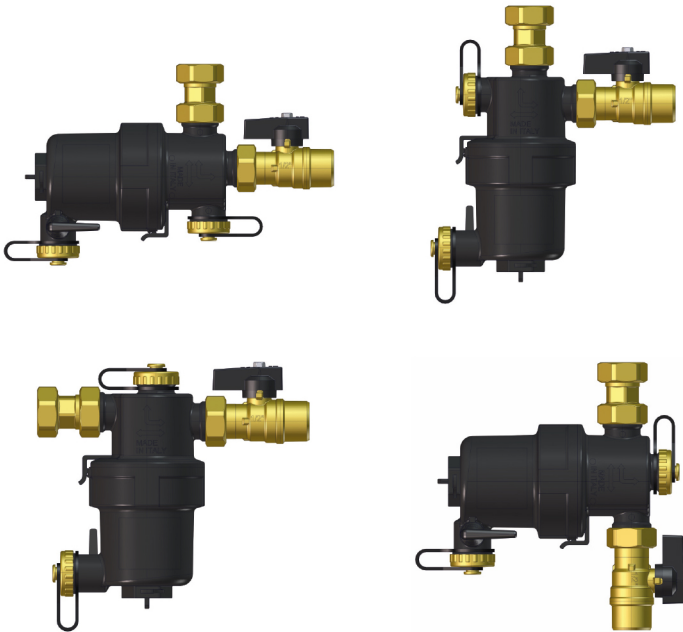


- A - Insert filtrant
- B - Maille en acier
- C - Aimant
- D - Verre
- E - Corps avec raccords filetés avec double joint d'étanchéité torique
- F - Vanne d'arrêt (connexion côté système de chauffage)
- G - Bouchon
- H - Raccord rotatif (connexion côté chaudière)

### POSITIONS DE MONTAGE



## POTS DE DÉCANTATION AVEC AIMANTS



I-MAG peut être monté en position horizontale ou verticale grâce au raccord en T et à sa conception spéciale. Le seul désemboueur qui permet une filtration toujours parfaite et un nettoyage dans toutes les positions avec une extrême facilité.

### CONSIGNES D'INSTALLATION

- Le filtre désemboueur doit être installé de préférence sur la conduite de retour du générateur.
- Pour desserrer et serrer le récipient en cas d'entretien exceptionnel, utiliser une clé de 29mm.
- Effectuer un nettoyage courant un mois après la première installation. Ensuite, effectuer le nettoyage courant deux fois pendant la saison de chauffe. Pour effectuer cette activité, enlever l'aimant en le tournant de 90° dans le sens d'ouverture indiqué par la flèche (sens inverse des aiguilles d'une montre), ouvrir le robinet de vidange intégré pendant quelques secondes, le temps de laisser s'écouler les impuretés accumulées dans la vaste chambre de décantation.

### OPÉRATIONS D'INSPECTION, DE NETTOYAGE ET D'ENTRETIEN



**ATTENTION.** Avant d'effectuer toute opération d'inspection, de nettoyage ou d'entretien, éteindre le générateur, fermer les vannes d'arrêt en amont du désemboueur et attendre que les composants se soient refroidis.

Pour effectuer le nettoyage du dispositif, procéder de la façon suivante :

1. Fermer la vanne d'arrêt en amont du désemboueur.
2. Extraire l'aimant en effectuant une rotation dans le sens des aiguilles d'une montre de 90° : les débris peuvent ainsi se détacher et se déposer sur le fond de la chambre.
3. Dévisser le bouchon du robinet de vidange.
4. Connecter un tuyau de vidange au robinet ou préparer un bac de collecte.
5. Ouvrir le robinet de vidange en tournant le levier correspondant.
6. Au bout de quelques secondes, ouvrir légèrement la vanne d'arrêt en amont du dispositif afin de permettre au débit d'eau de laver et évacuer les débris.
7. Une fois la purge terminée, refermer la vanne d'arrêt en amont et la vanne, enlever le tuyau ou le bac de collecte, puis revisser le bouchon inférieur.
8. Repositionner l'insert magnétique dans son logement en le tournant de 90° dans le sens inverse des aiguilles d'une montre et



## POTS DE DÉCANTATION AVEC AIMANTS

rouvrir la vanne d'arrêt.

Il est conseillé d'effectuer le nettoyage au moins avec la fréquence suivante :

- 1 mois après la première installation ;
- par la suite, deux fois par an pendant la période hivernale.

Dans tous les cas, la fréquence de nettoyage doit être adaptée aux caractéristiques de l'installation.



Fermeture de la vanne d'arrêt.



Retrait de l'aimant (tourner de 90° dans le sens des aiguilles d'une montre)



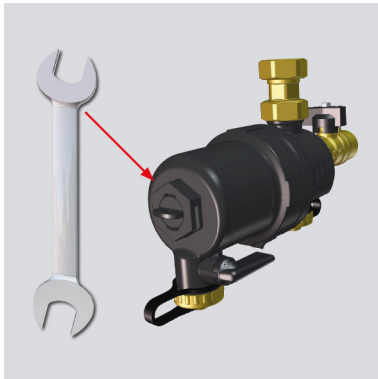
Ouverture de la vanne de vidange



## POTS DE DÉCANTATION AVEC AIMANTS



Au bout de quelques secondes, ouvrir légèrement la vanne d'arrêt en amont pour le lavage des parties intérieures.



Pour inspecter complètement le désemboueur ou pour nettoyer ou remplacer la cartouche filtrante, il est possible de dévisser complètement le récipient à l'aide d'une clé anglaise de CH 29 normale. Lubrifier les joints toriques avec une graisse adaptée à l'EPDM.

**N.B. : AVANT DE DÉMONTER ET REMONTER LES COMPOSANTS, TOUJOURS ENLEVER L'AIMANT**