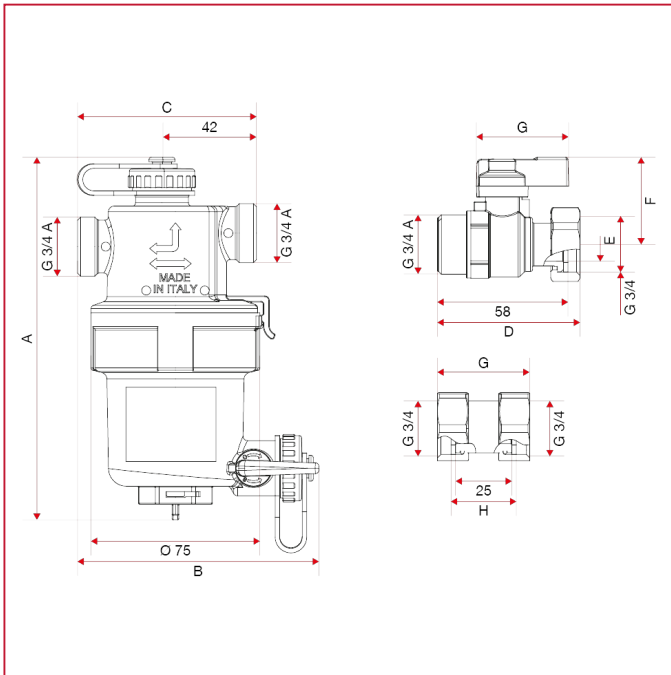




磁性过滤器

188 紧凑型磁性过滤器 I-MAG

总尺寸



	3/4"
A	161
B	107,2
C	79,5
D	63,3
E	15
F	38,75
G	41
CH	29
Kg/cm ² bar	3
LBS - psi	43,5