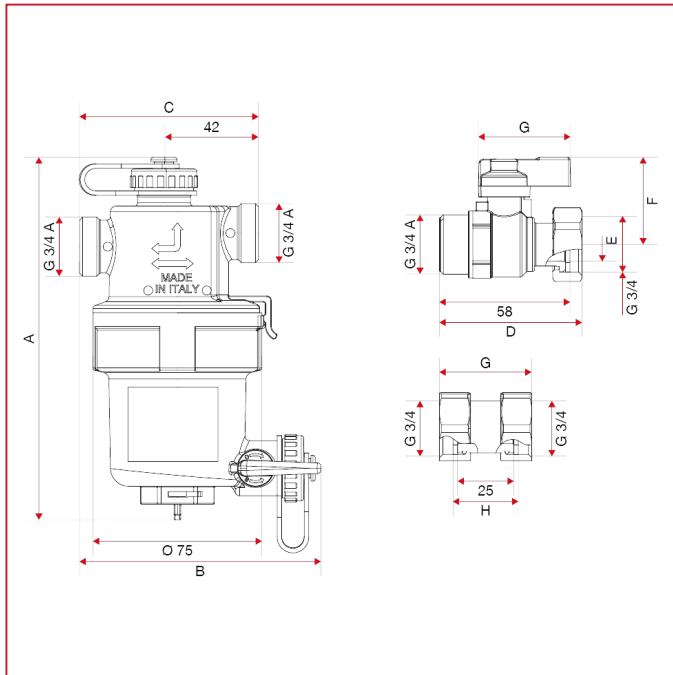




# FILTRI DEFANGATORI MAGNETICI

## 188 Filtro defangatore magnetico compatto I-MAG

### INGOMBRI



	3/4"
A	161
B	107,2
C	79,5
D	63,3
E	15
F	38,75
G	41
CH	29
Kg/cm <sup>2</sup> bar	3
LBS - psi	43,5