



POTS DE DÉCANTATION AVEC AIMANTS

188S Pot de décantation avec aimants I-Mag-XL

INSTRUCTIONS POUR L'INSTALLATION, UTILISATION ET ENTRETIEN



ATTENTION. CHAMP MAGNÉTIQUE

Ne pas approcher l'aimant des pacemakers, des dispositifs électromédicaux ou des appareils électroniques en général, des cartes magnétiques, etc. car il pourrait les endommager ou interférer avec leur fonctionnement.



ATTENTION. FLUIDE À HAUTE TEMPÉRATURE

Risque de brûlures. Avant les opérations de montage et d'entretien, vérifier que l'eau de l'installation soit à température ambiante.

DONNÉES TECHNIQUES

Aimant : néodyme (14000G)

Degré de filtration de la cartouche inox : 500 µm (pré-installé) - 800 µm (fourni dans l'emballage)

Fluides compatibles : eau ; eau + glycol 50 % max

Pression max : 3 bar

KV : 6,3 m³/h

Températures : 0 - 90 °C

Connexions corps : raccord M 1" ISO 228

Connexions vannes à boisseau sphérique :

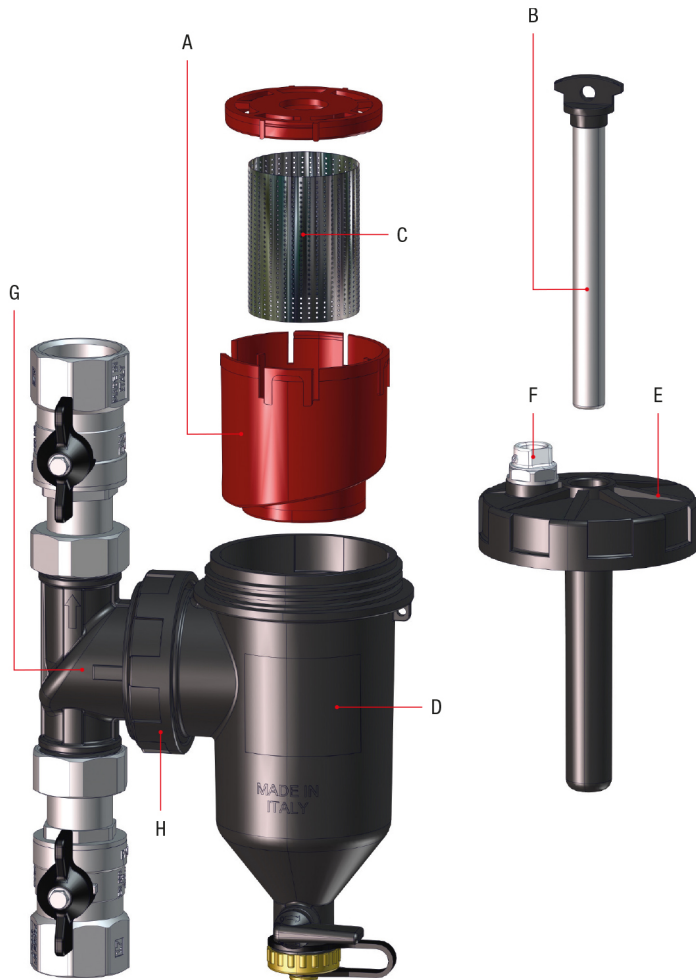
raccord F (tournant) 1" ISO 228

raccord F (connexion tuyau) 3/4" et 1" ISO 228

DESCRIPTION



POTS DE DÉCANTATION AVEC AIMANTS

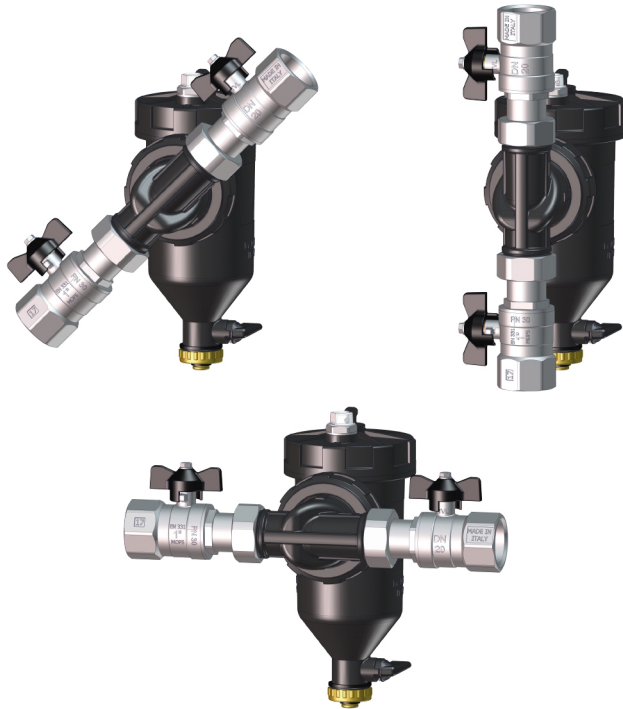


- A - Insert cyclonique
- B - Aimant
- C - Cartouche filtrante
- D - Corps
- E - Bouchon supérieur
- F - Vanne de purge d'air manuelle
- G - Raccord en « T »
- H - Anneau de verrouillage

POSITIONS DE MONTAGE



POTS DE DÉCANTATION AVEC AIMANTS



IMAG-XL peut être monté en position horizontale, verticale ou diagonale grâce au raccord rotatif et à l'anneau de verrouillage qui le relie à la conduite.

CONSIGNES D'INSTALLATION

- Le filtre désemboueur doit être installé de préférence sur la conduite de retour du générateur.
- Pour desserrer et serrer l'anneau rotatif et le bouchon, utiliser toujours la clé fournie.

DANS LE CAS D'EAUX TRÈS SALES, IL EST CONSEILLÉ D'UTILISER LE FILTRE À MAILLES FINES DE 500 MM POUR EFFECTUER LE LAVAGE DE L'INSTALLATION. À L'ISSUE DU LAVAGE, LA CARTOUCHE À MAILLES FINES DOIT ÊTRE REMPLACÉE PAR LA CARTOUCHE STANDARD DE 800 µm.

- L'air recueilli dans le dispositif peut être expulsé en actionnant la vanne de purge située sur le bouchon supérieur.

OPÉRATIONS D'INSPECTION, DE NETTOYAGE ET D'ENTRETIEN



ATTENTION. Avant d'effectuer toute opération d'inspection, de nettoyage ou d'entretien, éteindre le générateur, fermer les vannes d'arrêt en amont du désemboueur et attendre que les composants se soient refroidis.

Pour effectuer le nettoyage du dispositif, procéder de la façon suivante :

1. Fermer les vannes d'arrêt en amont du désemboueur.
2. Extraire l'aimant : les débris peuvent ainsi se détacher et se déposer sur le fond de la chambre.
3. Dévisser le bouchon du robinet de vidange inférieur.
4. Connecter un tuyau de vidange au robinet ou préparer un bac de collecte.
5. Ouvrir le robinet de vidange en tournant le levier correspondant.
6. Ouvrir légèrement la vanne d'arrêt en amont du dispositif afin de permettre l'écoulement de l'eau de lavage et l'évacuation des débris.
7. Une fois la purge terminée, refermer la vanne d'arrêt en amont et la vanne , enlever le tuyau ou le bac de collecte, puis revisser le bouchon inférieur.
8. Repositionner l'insert magnétique dans son logement et rouvrir les vannes d'arrêt.

Il est conseillé d'effectuer le nettoyage au moins avec la fréquence suivante :

- 1 mois après la première installation ;
- par la suite, une fois par an



POTS DE DÉCANTATION AVEC AIMANTS

Dans tous les cas, la fréquence de nettoyage doit être adaptée aux caractéristiques de l'installation.



Fermeture de la vanne d'arrêt.



Retrait de l'aimant.



Ouverture de la vanne de vidange.



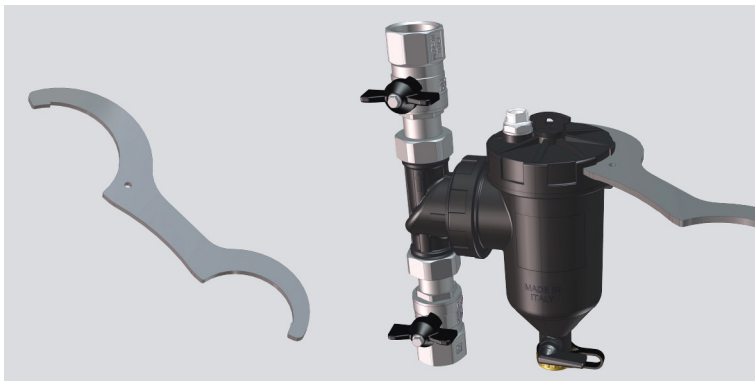
POTS DE DÉCANTATION AVEC AIMANTS



Ouverture de la vanne d'arrêt en amont et lavage des parties intérieures.



Il est possible de protéger l'aimant contre tout retrait accidentel en le plombant avec le scellement fourni dans l'orifice correspondant présent sur l'extrémité accessible du bouchon supérieur. Le scellement présente une languette indiquant la date de dernier nettoyage.



Pour inspecter complètement le désemboueur ou pour nettoyer ou remplacer la cartouche filtrante, il est possible de dévisser complètement le bouchon supérieur à l'aide de la clé de manœuvre fournie.