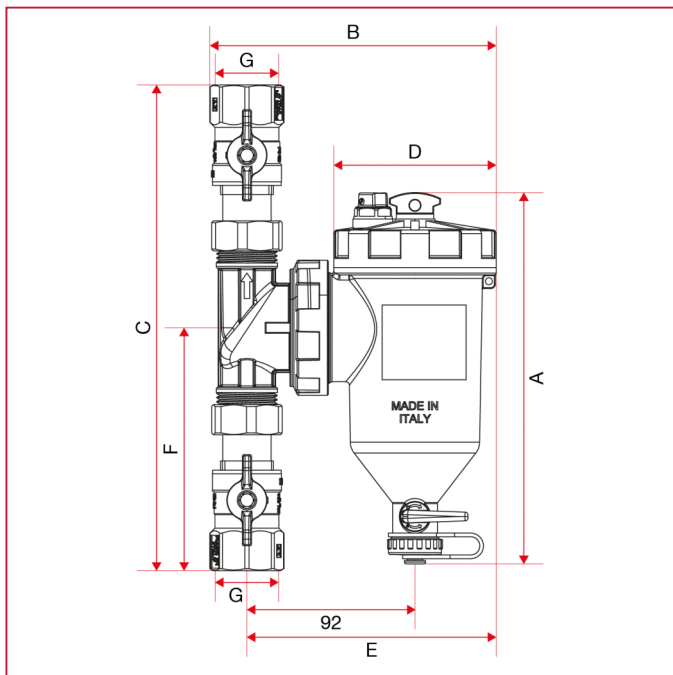




FILTRI DEFANGATORI MAGNETICI

188S Filtro defangatore magnetico IMAG-XL

INGOMBRI



| | 3/4" | 1" |
|------------|-------|-------|
| A | 203,5 | 203,5 |
| B | 155 | 157 |
| C | 242,5 | 266 |
| D | 89 | 89 |
| E | 136,5 | 136,5 |
| F | 121 | 133 |
| G | 3/4" | 1" |
| Kg/cm2 bar | 3 | 3 |
| LBS - psi | 43,5 | 43,5 |