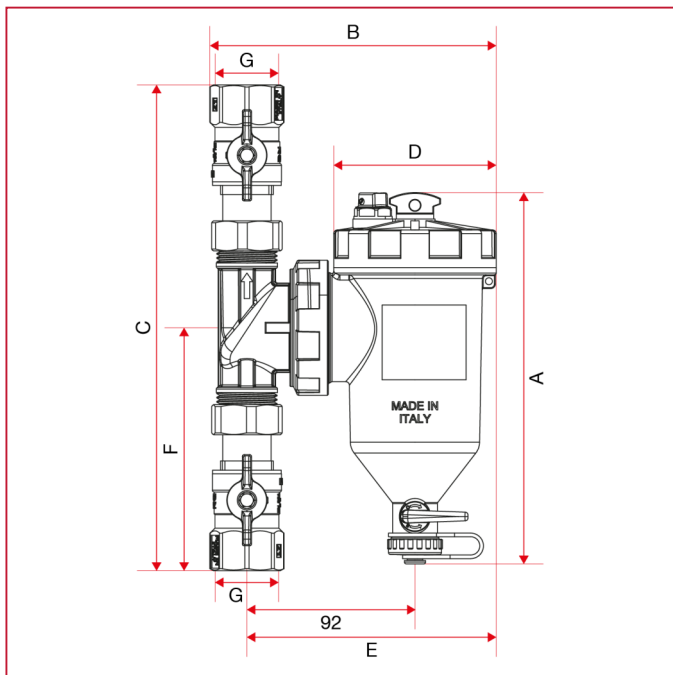




FILTROS DESFANGADORES MAGNETICOS

188S Filtro desfangador magnetico I-MAG XL

Dimensiones totales



	3/4"	1"
A	203,5	203,5
B	155	157
C	242,5	266
D	89	89
E	136,5	136,5
F	121	133
G	3/4"	1"
Kg/cm2 bar	3	3
LBS - psi	43,5	43,5