



磁性过滤器

188SR 磁性过滤器 IMAG-XL

安装、使用和维护说明



重要提示。磁场

请将磁棒远离心脏起搏器、电子医疗设备、一般电子设备、磁卡等，因为这可能造成损坏并干扰其运行。



重要提示。高温流体

烫伤危险。在继续安装和维护前，确保系统中的水在室温。

技术数据

磁力：钕（14000G）

不锈钢滤芯过滤精度：500 μ m（预装）- 800 μ m（包装内提供）。

相容流体：水；水 + 最高 50% 乙醇

最大压力：3 bar

KV：6.3 m³/h

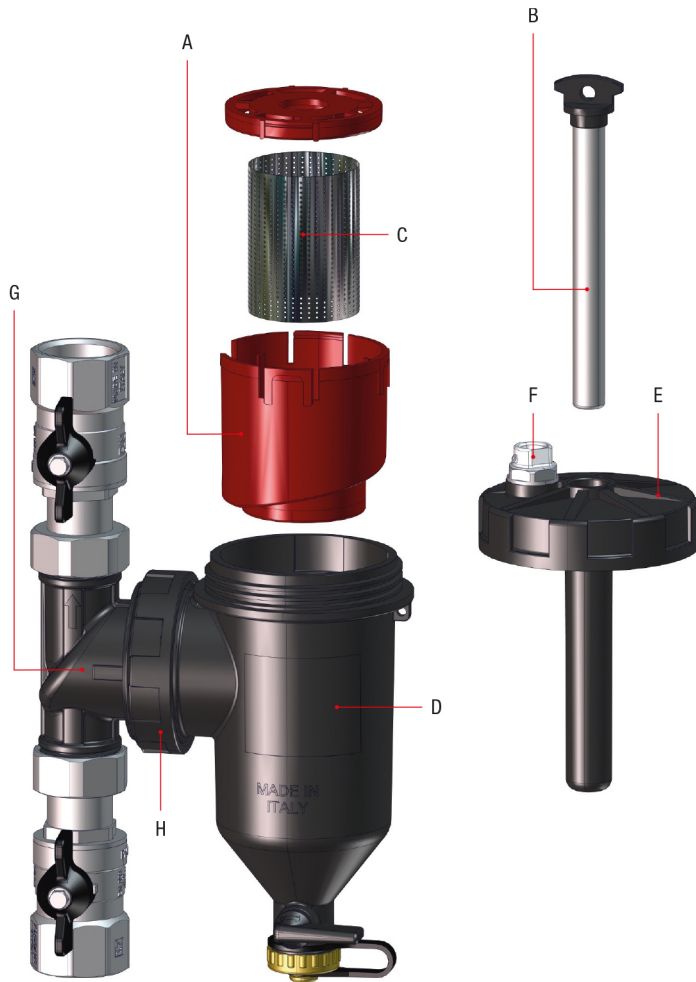
温度：0 到 90°C

主体连接口：ISO 228 1" M

产品说明



磁性过滤器

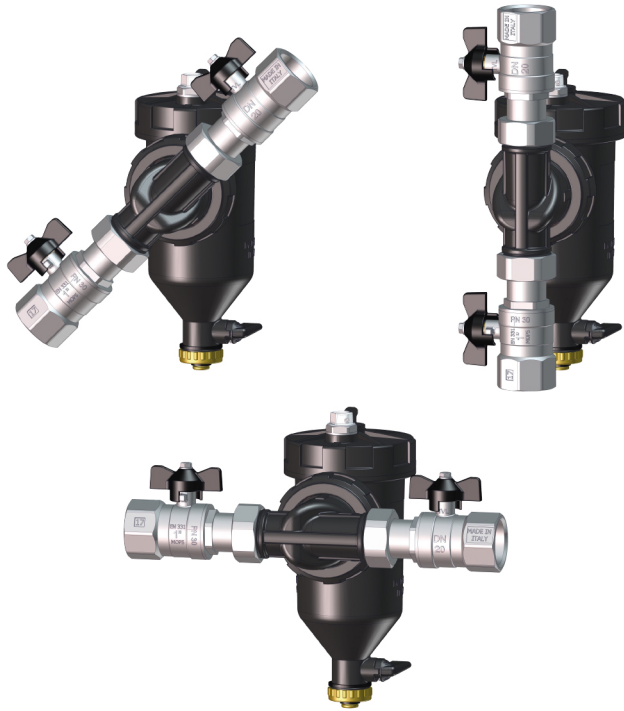


- A - 气旋嵌件
- B - 磁棒
- C - 滤芯
- D - 主体
- E - 顶盖
- F - 手动排气阀
- G - T型连接
- H - 锁环

安装位置



磁性过滤器



IMAG-XL 具有可将其连接到管线上的旋转配件和锁环，因此可水平、垂直或以一定角度安装。

安装说明

- 除污器应安装在发生器回水管线上。
 - 始终使用提供的扳手松开或紧固锁环或盖子。
- 如果流体被严重污染，我们建议使用 500 μm 细网过滤器清洗系统。完成后，可以用标准 800 μm 滤芯代替。
- 该装置中积聚的空气可通过顶盖上的排气阀排出。

检查、清洁和维护



重要提示。 在检查前，清洁或维护设备，关闭发生器，关闭除泥器上管道的关闭阀并等待所有部件冷却。

按照如下操作清洁设备：

1. 关闭除泥器上管道的关闭阀。
2. 将磁棒抽出，让污物碎屑脱落并沉积在污泥槽的底面上。
3. 松开设备底部排水阀的阀盖。
4. 将排水软管连接到排水阀或将容器放在其下方。
5. 旋转排水阀杆，将排水阀打开。
6. 稍微打开设备的关闭阀上管道，让清洗水流过并冲出污物碎屑。
7. 清洗完设备后，关闭上管道关闭阀和排水阀，拿走软管或容器，并盖上底盖。
8. 将磁嵌件放回底座并重新打开上管道关闭阀。

设备应按下列间隔时间进行清洗：

- 初次安装后 1 个月；
- 以后每年一次

但是，清洁间隔必须根据系统的特性确定。



磁性过滤器



将关闭阀关闭。



取下磁棒。



打开排水阀。





磁性过滤器

打开上管道关闭阀并清晰内部组件。



可通过打开顶盖，将提供的密封件安装到末端的槽中，防止磁棒被意外取出。密封件上有一个标签，指示上次清洗日期。



若要彻底检查除泥器或清洁/更换滤芯，可用提供的扳手完全卸下杯。