



МАГНИТНЫЕ ДЕСЛАМАТОРЫ

188SR Магнитный дешламатор IMAG-XL

ИНСТРУКЦИИ ПО УСТАНОВКЕ, ИСПОЛЬЗОВАНИЮ И ТЕХОБСЛУЖИВАНИЮ



ВНИМАНИЕ! МАГНИТНОЕ ПОЛЕ

Не приближайте магнит к кардиостимулятору, медицинским электрическим устройствам или электронному оборудованию в целом, магнитным картам и т. д., так как это может повредить их или помешать их работе.



ВНИМАНИЕ! ВЫСОКАЯ ТЕМПЕРАТУРА ЖИДКОСТИ

Опасность получения ожогов. Перед установкой и техобслуживанием убедитесь, что вода в системе имеет комнатную температуру.

ТЕХНИЧЕСКИЕ ДАННЫЕ

Магнит: неодим (14 000 Гс)

Степень фильтрации картриджа из нержавеющей стали: 500 мкм (предварительно установлен) - 800 мкм (поставляется в комплекте)

Совместимые жидкости: вода; вода + гликоль макс. 50 %

Максимальное давление: 3 бара

Коэффициент расхода Kv = 6,3 м³/ч

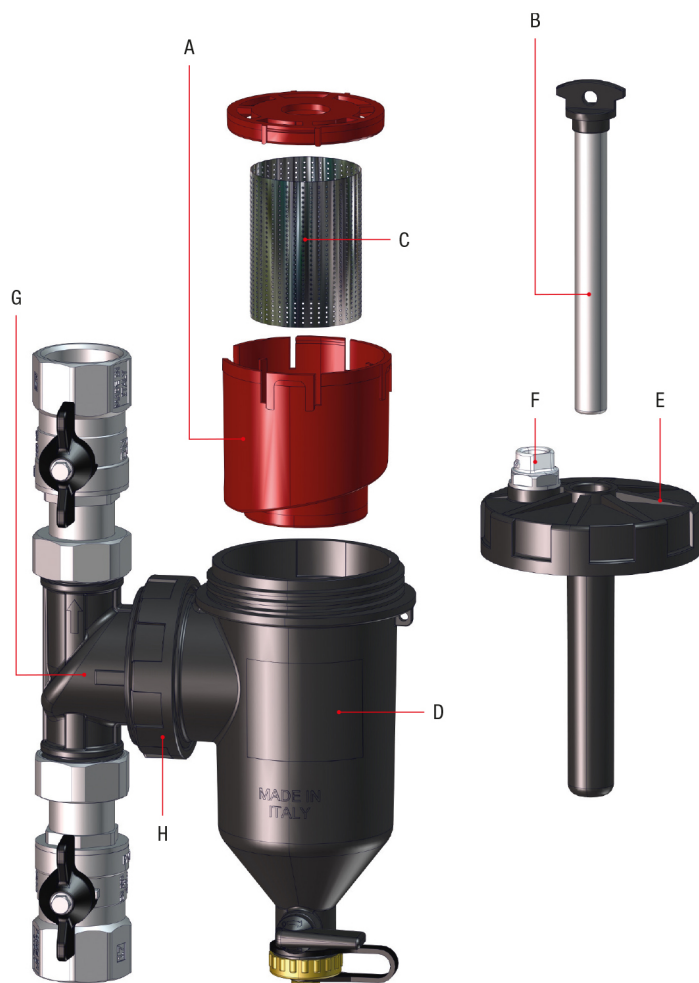
Температуры: 0...90 °C

Подключения корпуса: соединение M 1" ISO 228

ОПИСАНИЕ



МАГНИТНЫЕ ДЕСЛАМАТОРЫ

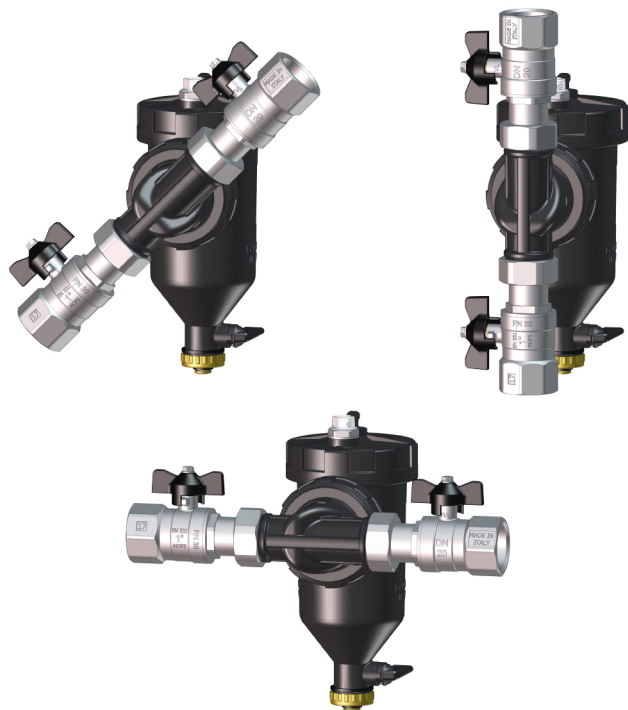


- A. Циклонная вставка
- B. Магнит
- C. Фильтрующий картридж
- D. Корпус
- E. Верхняя пробка
- F. Клапан развоздушивания с ручным управлением
- G. Т-образное соединение
- H. Стопорное кольцо

МОНТАЖНЫЕ ПОЛОЖЕНИЯ



МАГНИТНЫЕ ДЕСЛАМАТОРЫ



IMAG-XL может быть установлен в горизонтальном, вертикальном или наклонном положении благодаря поворотному фитингу и стопорному кольцу, соединяющему его с трубопроводом.

УКАЗАНИЯ ПО УСТАНОВКЕ

- Фильтр-дешламатор желательно установить на обратном трубопроводе генератора.

- Чтобы ослабить и затянуть вращающуюся кольцевую гайку и колпачок, всегда используйте гаечный ключ, который идет в комплекте.

В СЛУЧАЕ ОЧЕНЬ ГРЯЗНОЙ ВОДЫ РЕКОМЕНДУЕТСЯ ИСПОЛЬЗОВАТЬ ФИЛЬТР С МЕЛКИМИ ЯЧЕЙКАМИ 500 МКМ ДЛЯ ПРОМЫВКИ СИСТЕМЫ. ПО ОКОНЧАНИИ ПРОМЫВКИ КАРТРИДЖ С МЕЛКИМИ ЯЧЕЙКАМИ НЕОБХОДИМО ЗАМЕНИТЬ СТАНДАРТНЫМ КАРТРИДЖЕМ 800 МКМ.

- Воздух, скопившийся в устройстве, можно удалить с помощью клапана развоздушивания, расположенного на верхней пробке.

ОПЕРАЦИИ ПО ПРОВЕРКЕ, ОЧИСТКЕ И ТЕХНИЧЕСКОМУ ОБСЛУЖИВАНИЮ



ВНИМАНИЕ! Перед выполнением каких-либо операций по проверке, очистке или техническому обслуживанию выключите генератор, закройте отсечные клапаны перед дешламатором и дождитесь охлаждения узлов и деталей.

Чтобы очистить устройство, действуйте следующим образом:

1. Закройте отсечные клапаны перед дешламатором.
2. Извлеките магнит: таким образом отходы могут отделиться и осесть на дне камеры.
3. Открутите пробку нижнего сливного крана.
4. Подсоедините трубу слива к крану или подготовьте сборную емкость.
5. Откройте сливной кран, повернув соответствующий рычажок.
6. Приоткройте отсечной клапан перед устройством, чтобы обеспечить поток воды для мойки и удаление отходов.
7. По окончании удаления воздуха закройте отсечной клапан на входе и сливной клапан, снимите трубу или сборный контейнер, затем снова закрутите нижнюю пробку.
8. Установите магнитную вставку на место и снова откройте отсечные клапаны.

Рекомендуется проводить очистку хотя бы со следующей частотой:

- через 1 месяц после первой установки;



МАГНИТНЫЕ ДЕСЛАМАТОРЫ

- впоследствии один раз в году

В любом случае частота очистки должна соответствовать характеристикам системы.



Закрытие отсечного клапана.



Демонтаж магнита.



Открытие сливного клапана.



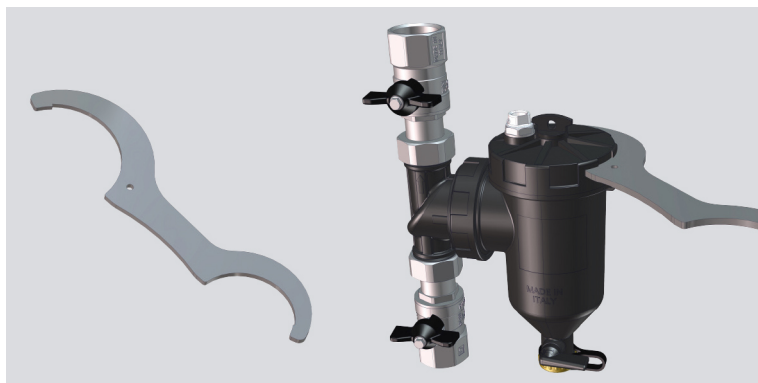
МАГНИТНЫЕ ДЕСЛАМАТОРЫ



Открытие отсечного клапана на входе и промывка внутренних частей.



Можно защитить магнит от случайного демонтажа, поставив пломбу (которая поставляется в комплекте) в соответствующий паз на конце, доступном через верхнюю пробку. На пломбе есть язычок для указания даты последней чистки.



Чтобы полностью осмотреть дешламатор либо чтобы очистить или заменить фильтрующий картридж, можно полностью открутить верхнюю пробку с помощью имеющегося в комплекте гаечного ключа.