



FILTRI DEFANGATORI MAGNETICI

188SR Filtro defangatore magnetico IMAG-XL

ISTRUZIONI PER L'INSTALLAZIONE, UTILIZZO E MANUTENZIONE



ATTENZIONE. CAMPO MAGNETICO

Non avvicinare il magnete al pacemaker, dispositivi elettromedicali o apparecchiature elettroniche in genere, schede magnetiche ecc. poiché potrebbe danneggiarli o interferire con il funzionamento.



ATTENZIONE. FLUIDO AD ALTA TEMPERATURA

Rischio scottature. Prima delle operazioni di installazione e manutenzione verificare che l'acqua dell'impianto sia a temperatura ambiente.

DATI TECNICI

Magnete: neodimio (14000G)

Grado di filtrazione della cartuccia inox: 500 µm (preinstallata) - 800 µm (fornita nella confezione)

Fluidi compatibili: acqua; acqua + glicole 50% max

Pressione max: 3 bar

KV: 6,3 m³/h

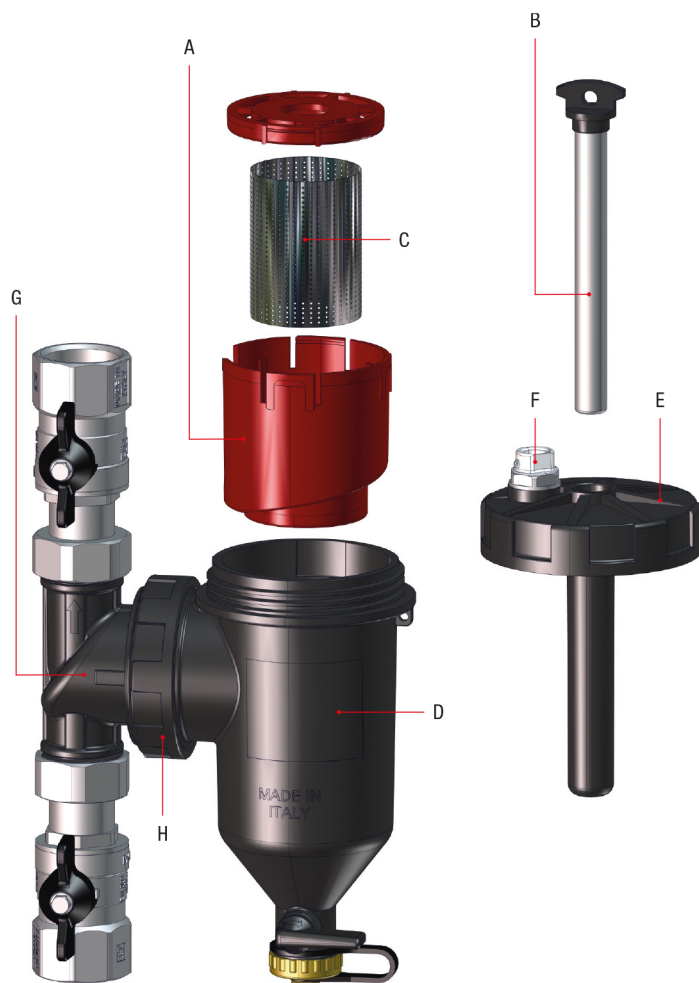
Temperature: 0 - 90°C

Connessioni corpo: attacco M 1" ISO 228

DESCRIZIONE



FILTRI DEFANGATORI MAGNETICI

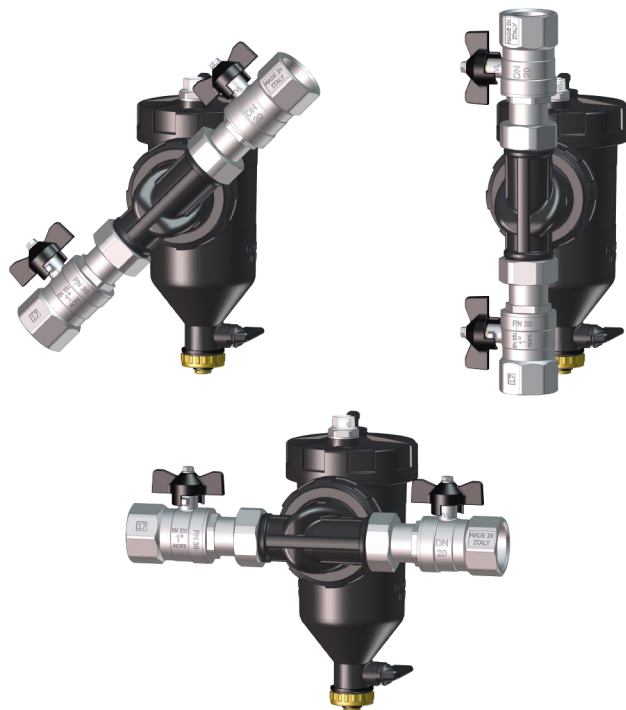


- A - Insetto ciclonico
- B - Magnete
- C - Cartuccia filtrante
- D - Corpo
- E - Tappo superiore
- F - Valvola di sfiato aria manuale
- G - Giunzione a "T"
- H - Ghiera di bloccaggio

POSIZIONI DI MONTAGGIO



FILTRI DEFANGATORI MAGNETICI



IMAG-XL può essere montato in posizione orizzontale, verticale o obliqua grazie al raccordo girevole e alla ghiera di bloccaggio che lo collegano alla tubazione.

INDICAZIONI DI INSTALLAZIONE

- Il filtro defangatore va installato preferibilmente sulla tubazione di ritorno del generatore.
 - Per allentare e stringere la ghiera girevole e il tappo utilizzare sempre la chiave in dotazione.
- IN CASO DI ACQUE MOLTO SPORCHE, SI CONSIGLIA DI UTILIZZARE IL FILTRO A MAGLIA FINE DA 500 MM PER EFFETTUARE IL LAVAGGIO DELL'IMPIANTO. AL TERMINE DEL LAVAGGIO, LA CARTUCCIA A MAGLIA FINE VA SOSTITUITA CON LA CARTUCCIA STANDARD DA 800 µm.
- L'aria raccolta nel dispositivo può essere espulsa azionando la valvola di sfiato situata sul tappo superiore.

OPERAZIONI DI ISPEZIONE, PULIZIA E MANUTENZIONE



ATTENZIONE. Prima di effettuare qualsiasi operazione di ispezione, pulizia o manutenzione, spegnere il generatore, chiudere le valvole di intercettazione a monte del defangatore e attendere che i componenti si siano raffreddati.

Per effettuare la pulizia del dispositivo provvedere come segue:

1. Chiudere le valvole di intercettazione a monte del defangatore.
2. Estrarre il magnete: i detriti possono così staccarsi e depositarsi sul fondo della camera.
3. Svitare il tappo del rubinetto di scarico inferiore.
4. Collegare un tubo di scarico al rubinetto oppure predisporre un recipiente di raccolta.
5. Aprire il rubinetto di scarico ruotando l'apposita levetta.
6. Aprire leggermente la valvola di intercettazione a monte del dispositivo, così da permettere il flusso dell'acqua di lavaggio e la fuoriuscita dei detriti.
7. Terminato lo spurgo, richiudere la valvola di intercettazione di monte e la valvola di scarico, rimuovere il tubo o il recipiente di raccolta, quindi riavvitare il tappo inferiore.
8. Riposizionare l'inserto magnetico nel suo alloggiamento e riaprire le valvole di intercettazione.

Si consiglia di effettuare la pulizia almeno con la seguente frequenza:

- a distanza di 1 mese dalla prima installazione;
- successivamente una volta all'anno



FILTRI DEFANGATORI MAGNETICI

In ogni caso la frequenza di pulizia deve essere adeguata alle caratteristiche dell'impianto.



Chiusura della valvola di intercettazione.



Rimozione del magnete.



Apertura della valvola di scarico.



FILTRI DEFANGATORI MAGNETICI



Apertura della valvola di intercettazione a monte e lavaggio delle parti interne.



È possibile proteggere il magnete da rimozioni accidentali piombandolo con il sigillo in dotazione nell'apposita asola presente sull'estremità accessibile dal tappo superiore. Sul sigillo è presente una linguetta per l'indicazione della data dell'ultima pulizia.



Per ispezionare completamente il defangatore o per pulire o sostituire la cartuccia filtrante è possibile svitare completamente il tappo superiore mediante la chiave di manovra in dotazione.