



FILTROS DESFANGADORES MAGNETICOS

188SR Filtro desfangador magnetico I-MAG XL

INSTRUCCIONES DE INSTALACIÓN, USO Y MANTENIMIENTO



ATENCIÓN. CAMPO MAGNÉTICO

No acercar el imán a marcapasos, dispositivos electrosanitarios o equipos electrónicos en general, tarjetas magnéticas, etc., ya que podría dañarlos o interferir con su funcionamiento.



ATENCIÓN. FLUIDO A ALTA TEMPERATURA

Riesgo quemaduras. Antes de las operaciones de instalación y mantenimiento comprobar que el agua del circuito esté a temperatura ambiente.

DATOS TÉCNICOS

Imán: neodimio (14000G)

Grado de filtración del cartucho de acero inoxidable: 500 μm (preinstalado) - 800 μm (suministrado en el paquete)

Fluidos compatibles: agua; agua + glicol 50% máx.

Presión máx.: 3 bar

kV: 6,3 m³/h

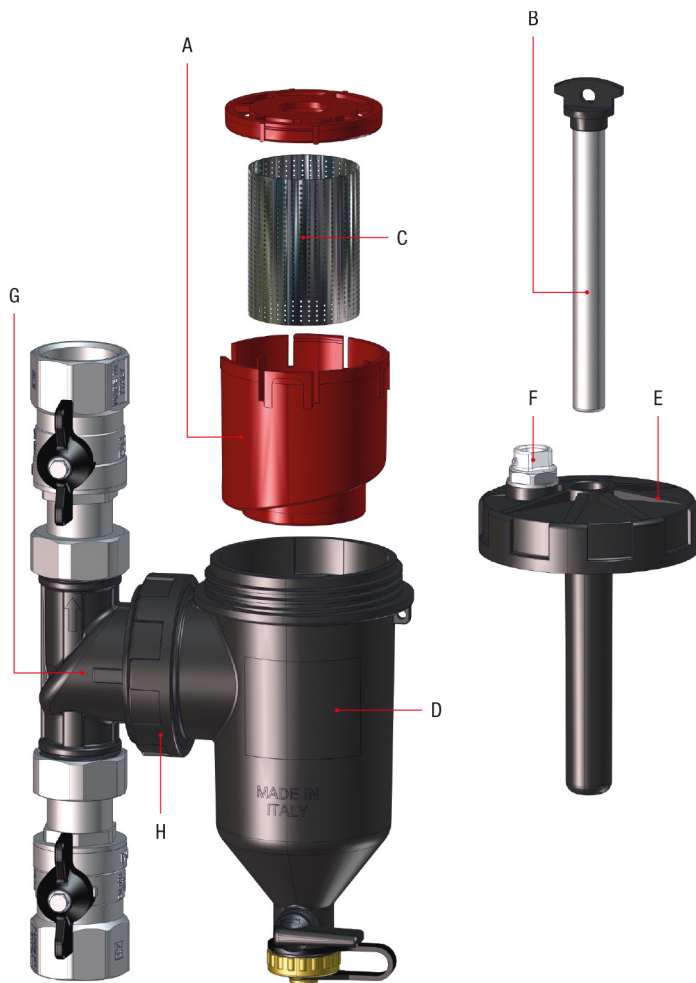
Temperaturas: 0 - 90°C

Conexiones cuerpo: conexión M 1" ISO 228

DESCRIPCIÓN



FILTROS DESFANGADORES MAGNETICOS

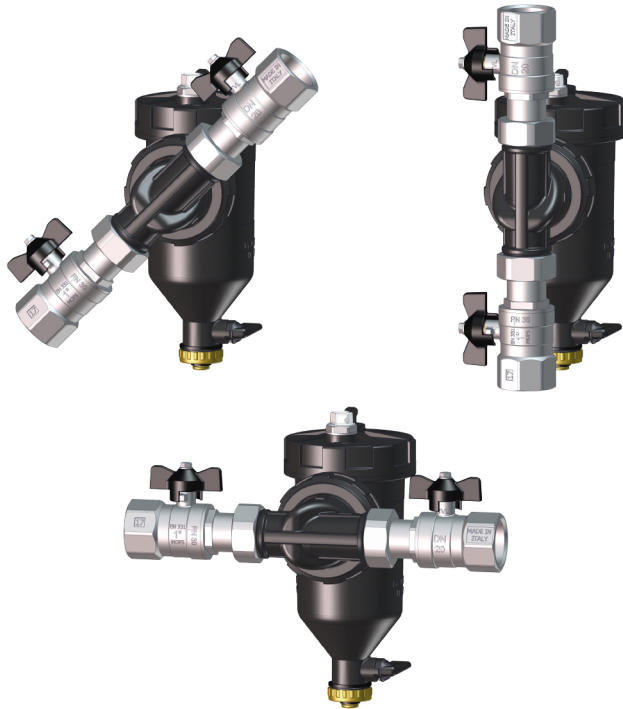


- A - Elemento ciclónico
- B - Imán
- C - Cartucho filtrante
- D - Cuerpo
- E - Tapón superior
- F - Válvula de purga de aire manual
- G - Unión en "T"
- H - Abrazadera de bloqueo

POSICIONES DE MONTAJE



FILTROS DESFANGADORES MAGNETICOS



IMAG-XL se puede montar en posición horizontal, vertical u oblicua gracias al racor giratorio y a la abrazadera de bloqueo que lo conectan a la tubería.

INDICACIONES DE INSTALACIÓN

- El filtro desfangador se debe instalar en lo posible sobre el tubo de retorno del generador.
- Para aflojar y apretar la abrazadera giratoria y el tapón, utilizar la llave en dotación.

EN CASO DE AGUAS MUY SUCIAS, SE RECOMIENDA UTILIZAR EL FILTRO DE MALLA FINA DE 500 μ M PARA REALIZAR EL LAVADO DEL CIRCUITO. AL FINALIZAR EL LAVADO, EL CARTUCHO DE MALLA FINA SE DEBERÁ SUSTITUIR CON EL CARTUCHO ESTÁNDAR DE 800 μ M.

- El aire contenido en el dispositivo se puede expulsar accionando la válvula de purga situada en el tapón superior.

OPERACIONES DE INSPECCIÓN, LIMPIEZA Y MANTENIMIENTO



ATENCIÓN. Antes de cualquier operación de inspección, limpieza o mantenimiento, apagar el generador, cerrar las válvulas de interceptación aguas arriba del desfangador y esperar hasta que los componentes se hayan enfriado.

Para limpiar el dispositivo:

1. Cerrar las válvulas de interceptación aguas arriba del desfangador.
2. Extraer el imán: los residuos se despegan y se depositan sobre el fondo de la cámara.
3. Desenroscar el tapón del grifo de descarga inferior.
4. Conectar un tubo de desagüe al grifo o preparar un recipiente para la recogida.
5. Abrir el grifo de descarga girando la palanca.
6. Abrir ligeramente la válvula de interceptación aguas arriba del dispositivo para permitir el lavado y la salida de los residuos.
7. Terminada la purga, cerrar la válvula de interceptación y la válvula de descarga, quitar el tubo o el recipiente de recogida, y enroscar el tapón inferior.
8. Poner el elemento magnético en su alojamiento y abrir las válvulas de interceptación.

Se recomienda realizar la limpieza al menos con la siguiente frecuencia:

- 1 mes después de la primera instalación;
- en lo sucesivo, una vez al año.

En todo caso, la frecuencia de limpieza debe ser adecuada para las características de la instalación.



FILTROS DESFANGADORES MAGNETICOS



Cierre de la válvula de interceptación.



Desmontaje del imán.



Apertura de la válvula de desagüe.



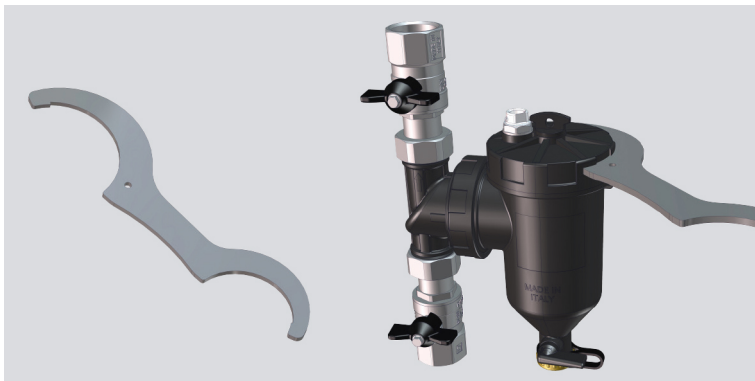
FILTROS DESFANGADORES MAGNETICOS



Apertura de la válvula de interceptación aguas arriba y lavado de las partes internas.



Es posible proteger el imán del desprendimiento accidental emplomándolo con el sello en dotación en la correspondiente ranura sobre el extremo accesible del tapón superior. Sobre el sello hay una lengüeta para la indicación de la fecha de la última limpieza.



Para inspeccionar completamente el desfangador o para limpiar o sustituir el cartucho filtrante es posible desenroscar completamente el tapón superior mediante la llave en dotación.