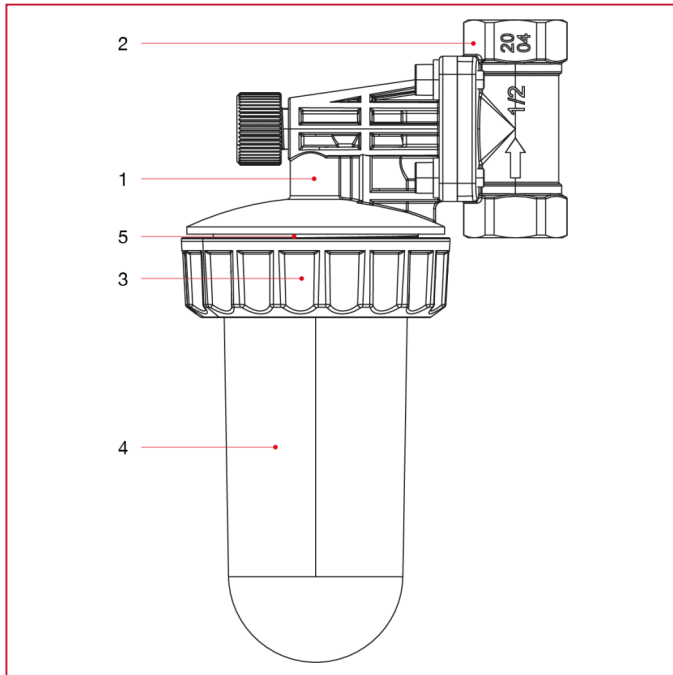




多磷酸盐比例定量给料器

187 多磷酸盐比例定量给料器 I-DOSER

材料



位置	产品说明	N.	材料
1	主体	1	PP
2	螺纹接头	1	黄铜 CW617N
3	锁环	1	PP
4	杯	1	SAN
5	O型圈	-	EPDM