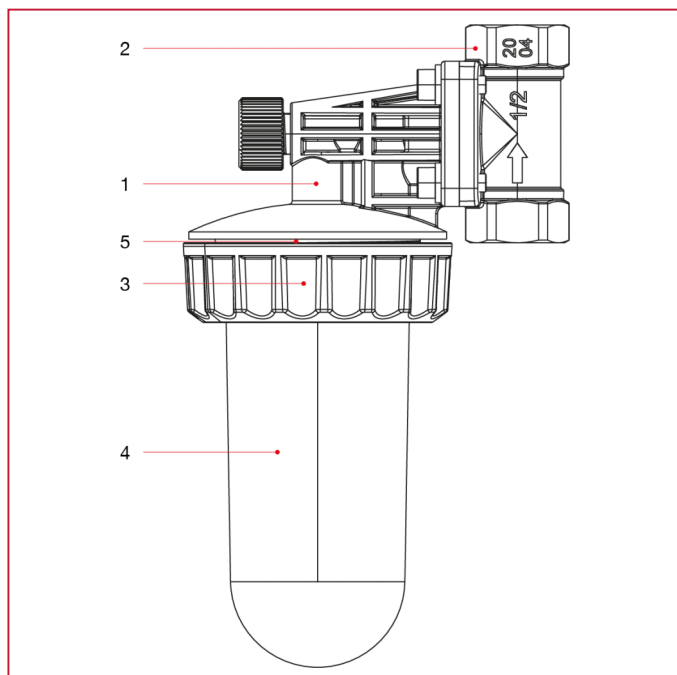




# ДОЗАТОР ПОЛИФОСФАТА

## 187 ДОЗАТОР ПОЛИФОСФАТА I-DOSER

### МАТЕРИАЛЫ



N.	ОПИСАНИЕ	КО Л.	МАТЕРИАЛ
1	Корпус	1	Полипропилен
2	Поворотное соединение	1	Латунь CW617N
3	Зажимная гайка	1	Полипропилен
4	Чаша	1	САН-пластик
5	Уплотнительное кольцо	-	СКЭПТ