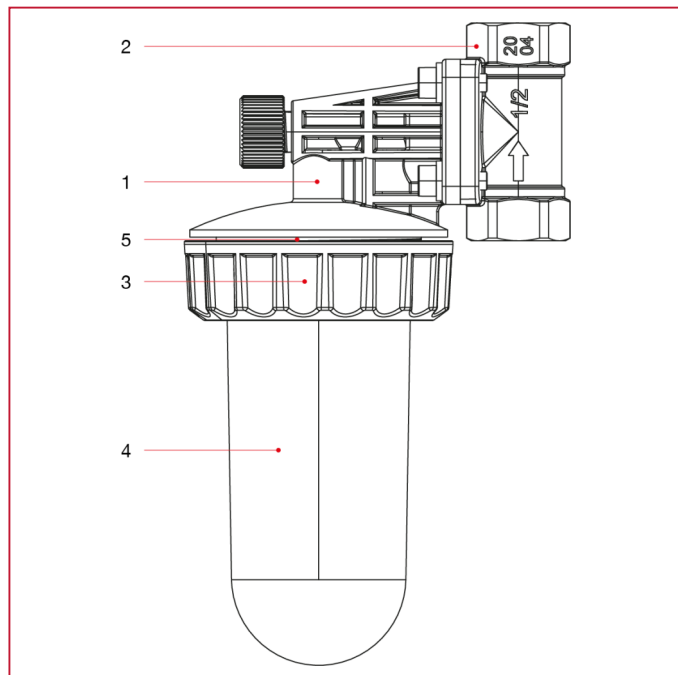




# DOSATORE PROPORZIONALE DI POLIFOSFATI

## 187 Dosatore proporzionale di polifosfati I-DOSE

### MATERIALI



POS.	DESCRIZIONE	N.	MATERIALE
1	Corpo	1	PP
2	Attacco ruotabile	1	Ottone CW617N
3	Ghiera	1	PP
4	Coppa	1	SAN
5	O-ring	-	EPDM