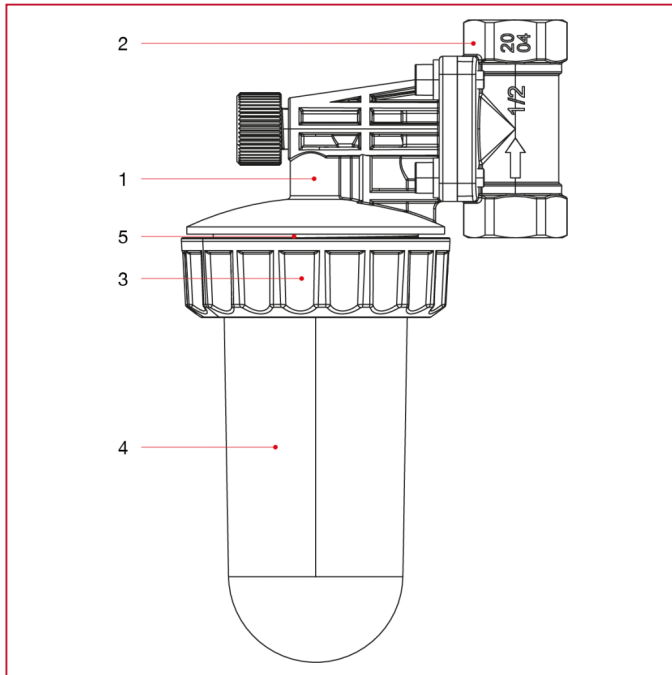




# DOSEUR PROPORTIONNEL POLYPHOSPHATE

## 187 Doseur proportionnel polyphosphate I-Doser

### MATÉRIAUX



POS.	DESCRIPTION	Q.té	MATÉRIAU
1	Corps	1	PP
2	Connexion rotative	1	Laiton CW617N
3	Anneau	1	PP
4	Réceptient	1	SAN
5	Joint torique	-	EPDM