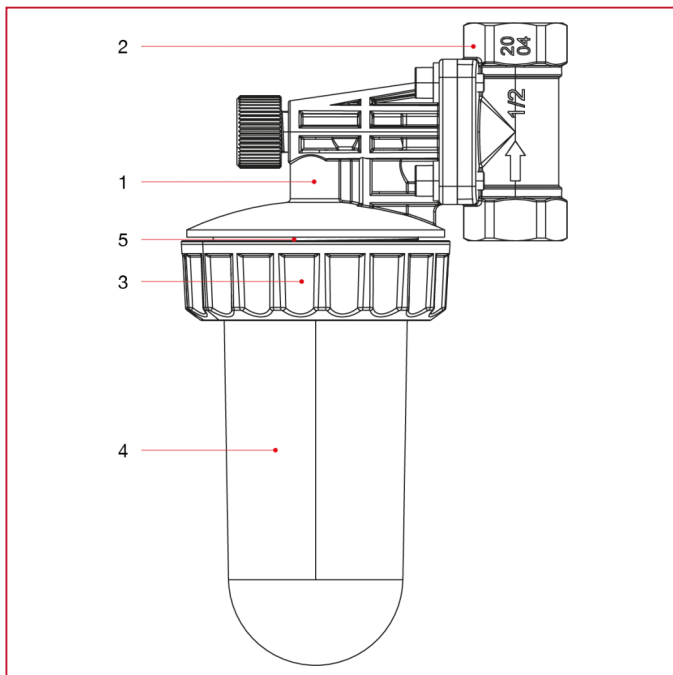




DOSIFICADOR PROPORCIONAL DE POLIFOSFATOS

187 Dosificador proporcional de polifosfatos I-DOSER

MATERIALES



POS.	DESCRIPCIÓN	N.	MATERIAL
1	Cuerpo	1	PP
2	Empalme giratorio	1	Latón CW617N
3	Abrazadera	1	PP
4	Copa	1	SAN
5	Junta tórica	-	EPDM