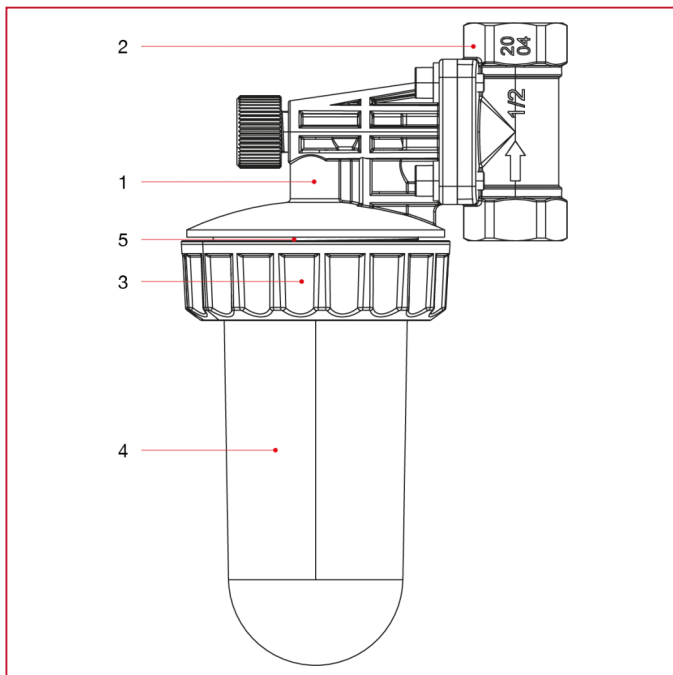




POLYPHOSPHAT-PROPORTIONALDOSIERER

187 Polyphosphat-Proportionaldosierer I-DOSER

WERKSTOFFE



NUM.	BESCHREIBUNG	Qt	MATERIALIEN
1	Gehäuse	1	PP
2	Drehbarer Anschluss	1	Messing CW617N
3	Ring	1	PP
4	Becher	1	SAN
5	O-Ring	-	EPDM