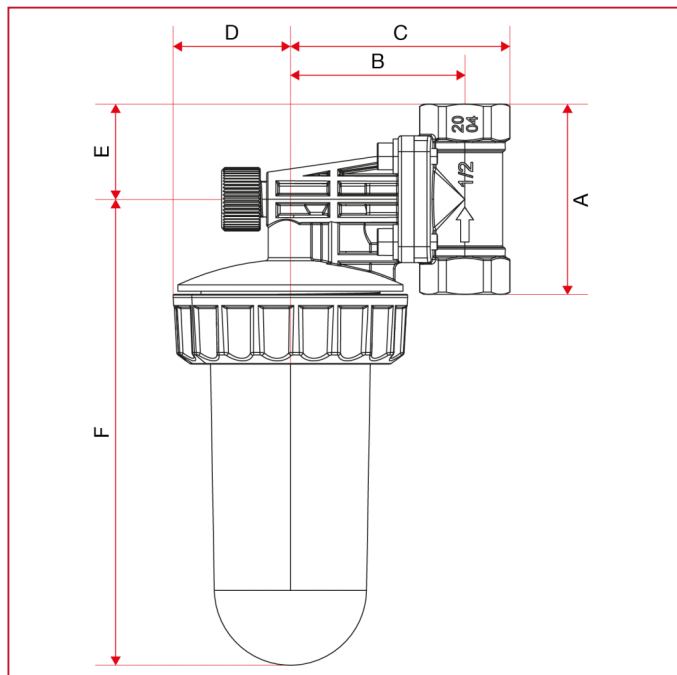




# DOSATORE PROPORZIONALE DI POLIFOSFATI

## 187 Dosatore proporzionale di polifosfati I-DOSER

### INGOMBRI



	1/2"x1/2"
A	60
B	55
C	69,5
D	37
E	30
F	147
Kg/cm <sup>2</sup> bar	8
LBS - psi	116