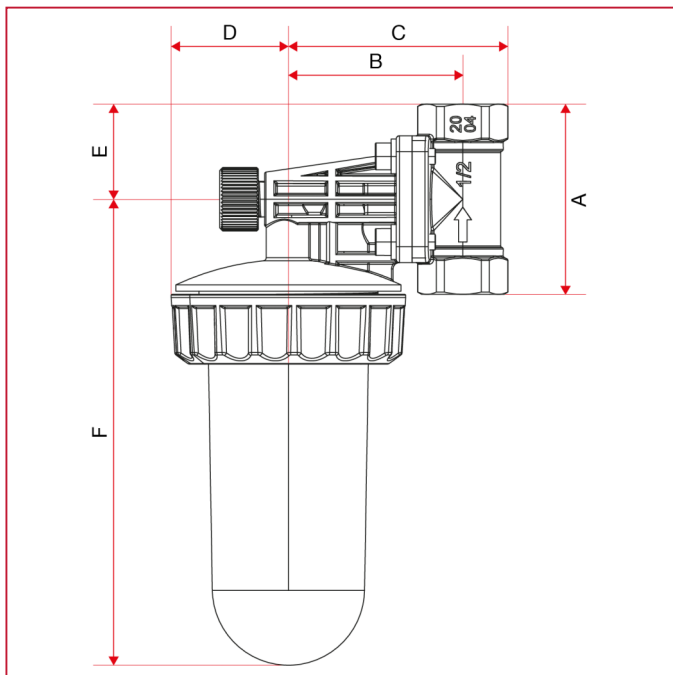




DOSEUR PROPORTIONNEL POLYPHOSPHATE

187 Doseur proportionnel polyphosphate I-Doser

DIMENSIONS



	1/2"x1/2"
A	60
B	55
C	69,5
D	37
E	30
F	147
Kg/cm2 bar	8
LBS - psi	116